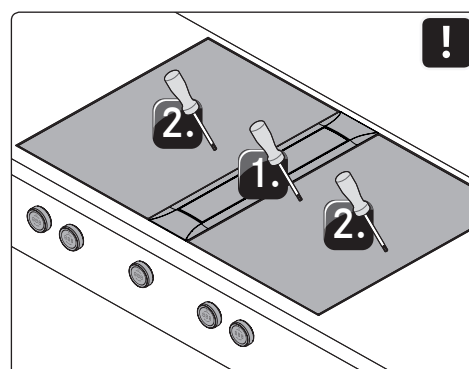


NO Bruks- og monteringsanvisning PKT3

BORA Pro Tepan-grill i rustfritt stål med 2 kokesoner



PKT3UMIMNO-100

Innholdsfortegnelse

1	Generelt	4	5.5.2	Overflatemontering.....	15
1.1	Garanti.....	4	5.6	Montering av betjeningsknotten i frontplaten til underskapet.....	16
1.2	Gyldighet for bruks- og monteringsanvisning.....	4	5.6.1	Borehull frontplate platetopper.....	16
1.3	Produktsamsvar.....	4	5.6.2	Eksempler på borehull i frontplaten.....	16
1.4	Personvern.....	4	5.6.3	Montere betjeningsknott.....	16
1.5	Fremstilling av informasjon.....	4	5.7	Montere platetopper.....	17
2	Sikkerhet	5	5.7.1	Montering av platetoppen.....	17
2.1	Hensiktsmessig bruk.....	5	- Sette inn Tepan-grill i rustfritt stål PKT3 (tilkoblinger bak)....	17	
2.2	Personer med innskrenkede evner.....	5	- Høydejustering (ved behov).....	17	
2.3	Generelle sikkerhetsmerknader.....	5	- Feste av Tepan-grill i rustfritt stål PKT3.....	18	
2.4	Sikkerhetsmerknader montering.....	6	5.7.2	Montering 180° dreid (alternativ monteringsvariant).....	18
2.5	Sikkerhetsmerknader betjening.....	7	5.8	Opprett kommunikasjon og strømtilkobling.....	18
2.6	Sikkerhetsinstrukser rengjøring og stell.....	8	5.8.1	Koble til betjeningsknott.....	18
2.7	Sikkerhetsinstrukser reparasjon, service og reservedeler...8		- Koble betjeningsknottene til platetoppen.....	18	
2.8	Sikkerhetsmerknader demontering og kassering.....	8	5.8.2	Opprett kommunikasjon mellom avtrekk og platetopper...19	
3	Tekniske spesifikasjoner	9	5.8.3	Opprette strømforbindelse.....	19
3.1	BORA Pro Tepan-grill i rustfritt stål PKT3.....	9	- Strømtilkobling platetopp.....	20	
3.2	Apparatmål betjeningsknott BORA Professional 3.0.....	9	5.9	Basiskonfigurasjon.....	20
4	Produktbeskrivelse	10	5.10	Første gangs bruk.....	20
4.1	Betjeningsknott.....	10	5.11	Funksjonskontroll.....	21
- Betjeningsprinsipp.....	10		5.12	Fuge apparater.....	21
- Konstruksjon.....	10		5.13	Overlevering til brukeren.....	21
- Betjeningsselementer.....	10		6	Funksjoner og betjening	22
- Knotteindikator.....	10		6.1	Knottbetjening.....	22
- Tilordning av betjeningsknottene.....	10		- Betjene fjæren.....	22	
4.2	Produktbeskrivelse platetopp.....	11	- Betjene berøringsflate.....	22	
- Indikatorer og symboler.....	11		6.2	Slå av og på systemet.....	22
- Kokesonenes konstruksjon og størrelse.....	11		- Slå på.....	22	
4.2.1	Funksjonsmåte Tepan-grill i rustfritt stål PKT3.....	11	- Slå av.....	22	
- Regulering av effekt og temperatur.....	11		6.3	Betjene platetopper.....	23
4.3	Sikkerhetsinnretninger.....	12	6.3.1	Generelle betjeningsmerknader for platetopper.....	23
- Sikkerhetsutkobling.....	12		6.3.2	Spesielle betjeningsmerknader for Tepan-grill i rustfritt stål PKT3.....	23
- Restvarmeindikator.....	12		6.3.3	Stille inn effektnivå for en kokesone.....	23
- Overopphetingsvern.....	12		- Øke effektnivået.....	23	
- Barnesikring.....	12		- Senke effektnivået.....	23	
- Stille inn temperatur for Tepan-grill i rustfritt stål PKT3.....	23		6.3.4	Power-trinn kokesoner.....	23
5	Montering	13	6.3.5	Brofunksjon.....	24
5.1	Generelle merknader til monteringen.....	13	- Aktivere brofunksjon.....	24	
5.2	Kontroller leveringsinnholdet.....	13	- Deaktivere brofunksjon.....	24	
5.3	Verktøy og hjelpemidler.....	13	6.4	Funksjonsnivå.....	24
5.4	Monteringsinformasjon.....	13	- Åpne funksjonsmenyen.....	24	
5.4.1	Sikkerhetsavstander.....	13	6.4.1	Rengjøringsfunksjon.....	25
5.4.2	Minste monteringsmål (ved standard montering).....	14	- Aktivere rengjøringsfunksjon.....	25	
5.4.3	Benkeplate og kjøkkenmøbler.....	14	- Deaktivere rengjøringsfunksjon.....	25	
5.5	Utskjæringsmål.....	14			
5.5.1	Planlimt montering.....	15			

7	Rengjøring og stell	26
7.1	Rengjøringsmiddel	26
	- Rengjøringsmiddel for Tepan-grill i rustfritt stål	26
7.2	Rengjøre platetopper	26
7.2.1	Rengjøre Tepan-grill i rustfritt stål	26
7.3	Stelle platetopper	27
7.4	Rengjøre betjeningsknottene	27
	- Rengjøring av fjæren	27
	- Rengjøring av berøringsflaten og knottehuset	27
8	Utbedring av feil	28
9	Avvikling, demontering og kassering	29
9.1	Avvikling	29
9.2	Demontering	29
9.3	Miljøvennlig kassering	29
10	Garanti, teknisk service, reservedeler, tilbehør	30
10.1	Produsentgaranti fra BORA	30
10.2	Service	30
10.3	Reservedeler	30
10.4	Tilbehør	30
11	Merknader	31

1 Generelt

Denne anvisningen inneholder viktig informasjon som hjelper deg unngå personskader og skader på apparatet. Les hele anvisningen nøye før apparatet installeres og tas i bruk.

I tillegg til anvisningen gjelder også andre dokumenter. Vær oppmerksom på alle dokumenter som følger med i leveringsinnholdet.

Montering og installasjon skal utføres av kvalifisert personale i henhold til gjeldende lover, forskrifter og standarder. Alle sikkerhetsinstrukser og varsler samt anvisninger i de medfølgende dokumentene må følges.

1.1 Garanti

BORA Holding GmbH, BORA Vertriebs GmbH & Co KG, BORA APAC Pty Ltd og BORA Lüftungstechnik GmbH – heretter kalt BORA – er ikke ansvarlig for skader som skyldes manglende overholdelse av medfølgende dokumenter og anvisninger. Videre tar BORA ikke ansvar for skader som oppstår grunnet feil montering eller at sikkerhetsinstrukser og varsler ikke ble overholdt.

1.2 Gyldighet for bruks- og monteringsanvisning

Denne anvisningen gjelder for flere apparatvarianter. Derfor er det mulig at det finnes beskrivelser av utstyrsdetaljer som ikke finnes på ditt apparat. Illustrasjonene i anvisningen kan avvike fra noen apparatvarianter på detaljnivå, og er ment som en prinsipiell fremstilling.

1.3 Produktsamsvar

Direktiver

Apparatene samsvarer med følgende EU/EF-direktiver:
2014/30/EU EMC-direktivet
2014/35/EU lavspenningsdirektivet
2009/125/EF økodesign-direktivet
2011/65/EU RoHS-direktivet

1.4 Personvern

Ditt avtrekk lagrer data pseudonymisert når det er i drift, som for eksempel hvilke menyinnstillinger du har valgt, drifttimer for hver enkelt teknologisk enhet og antall valgte funksjoner. Dessuten dokumenterer avtrekket ditt feil i kombinasjon med antall driftstimer. Data kan kun avleses manuelt via ditt avtrekk. Dermed må du ta avgjørelsen. Dataene som er lagret, muliggjør raskt feilsøk og utbedring av feil dersom du skulle behøve service.

1.5 Fremstilling av informasjon

For at du skal kunne bruke denne anvisningen på en rask og sikker måte, benytter vi enhetlige formateringer, symboler, sikkerhetsanvisninger, begreper og forkortelser. Begrepet apparat brukes for både platetopper, avtrekk og platetopper med avtrekk.

Anvisninger er merket med en pil:

► Utfør alltid alle anvisninger i angitt rekkefølge.

Opplisting er merket med en punktmarkering foran hver linje:

- Opplisting 1
- Opplisting 2

i Informasjon som gjør deg oppmerksom på noe spesielt du må ta hensyn til.

Sikkerhetsinstrukser og varsler

Sikkerhetsinstrukser og varsler i denne anvisningen er fremhevet med symboler og signalord. Sikkerhetsinstrukser og varsler er bygget opp på denne måten:

⚠ VARSELSTEGN OG SIGNALORD!



Faretype og -kilde

Følger ved mislighold

► Sikkerhetstiltak

Her gjelder:

- Varselstegn gjør oppmerksom på økt fare for personskader.
- Signalordet angir hvor alvorlig faren er.

Varselstegn	Signalord	Farlig situasjon
	Fare	Viser til en umiddelbart farlig situasjon som ved manglende overholdelse medfører død eller alvorlige personskader.
	Advarsel	Viser til en eventuelt farlig situasjon som ved manglende overholdelse kan medføre død eller alvorlige personskader.
	OBS	Henviser til en eventuelt farlig situasjon som ved manglende overholdelse kan føre til lettere personskader eller materielle skader.

Tab. 1.1 Betydning av varselstegn og signalord

2 Sikkerhet

Apparatet oppfyller de gitte sikkerhetsbestemmelsene. Brukeren er ansvarlig for sikker bruk av apparatet, rengjøring og vedlikehold. Feil bruk kan føre til personskader og materielle skader.

2.1 Hensiktsmessig bruk

Apparatet er kun ment for tilberedning av mat i private husholdninger.

Dette apparatet er ikke ment for:

- utendørs bruk
- oppvarming av rom
- kjøling, lufting eller avfuktig av rom
- drift på mobile oppstillingssteder som i kjøretøy skip eller fly
- bruk med ekstern timer eller et separat fjernstyringssystem (unntatt nødstop)
- bruk i en høyde over 2000 m (over havet)

All annen bruk eller bruk ut over det som er beskrevet her, gjelder som feil bruk.

- i** BORA tar ikke ansvar for skader som oppstår grunnet feil bruk eller feil betjening.

All misbruk er forbudt!

2.2 Personer med innskrenkede evner

Barn

Apparatet kan brukes av barn fra 8 år hvis de er under oppsikt eller har fått opplæring i sikker bruk av apparatet og forstår hvilke farer som kan oppstå i drift. Barn må ikke leke med apparatet.

- ▶ Bruk barnesikringen slik at barn ikke kan slå på eller endre innstillinger på apparatene utilsiktet.
- ▶ Hold barn under oppsyn i nærheten av apparatet.
- ▶ Ikke oppbevar gjenstander som kan være av interesse for barn, i oppbevaringsrom over eller bak apparatet. Barna kan bli fristet til å klatre opp på apparatet.

- i** Rengjøringsarbeid og stell må ikke utføres av barn med mindre de er under oppsyn.

Personer med reduserte fysiske, sensoriske eller mentale egenskaper

Apparatet kan brukes av personer med reduserte fysiske, sensoriske eller mentale evner eller manglende erfaring og/eller kunnskap dersom de er under tilsyn eller har fått innføring i sikker bruk av apparatet og har forstått hvilke farer som kan oppstå i drift. Barnesikringen kan benyttes for å hindre igangsetting.

⚠ FARE!

Fare for forbrenninger grunnet varmt kokekar og varm mat

Håndtak som stikker ut over arbeidsflaten er fristende for barn å gripe tak i.

- ▶ Hold barn unna den varme platetoppen med mindre de er under konstant oppsyn.
- ▶ Sørg for at ingen gryte- og pannehåndtak dreies ut forbi arbeidsflaten.
- ▶ Unngå at barn river ned varme gryter og panner.
- ▶ Bruk et egnet gitter eller deksel ved behov.
- ▶ Bruk kun gitre og deksler som er godkjent av produsenten for å unngå ulykker.
- ▶ Ta kontakt med din forhandler eller BORA Service Team for å velge riktig gitter til platetoppen.

2.3 Generelle sikkerhetsmerknader

⚠ FARE!

Fare for kvelning grunnet emballasjedeler

Emballasjedeler (f.eks. plast, isopor) kan være livsfarlig for barn.

- ▶ Oppbevar emballasjedeler utenfor barns rekkevidde.
- ▶ Kasser emballasjen omgående og på riktig måte.

⚠ FARE!

Fare for elektrisk støt eller personskader grunnet skader på overflaten

Hvis det er sprekker, gliper eller brudd i overflaten til et apparat (f.eks. skader på glasskeramikk), særlig i området rund betjeningsenheten, kan elektronikken under den være åpent tilgjengelig eller skadet. Det kan føre til elektrisk støt. Dessuten kan skader på overflaten forårsake personskader.

- ▶ Ikke berør overflaten hvis den er skadet.
- ▶ Slå umiddelbart av apparatet ved sprekker, rifter eller brudd.
- ▶ Koble apparatet trygt fra strømmettet med en LS-bryter, sikringer, automatsikringer eller kontaktorer.
- ▶ Ta kontakt med BORA service.

⚠ ADVARSEL!

Fare for personskader grunnet skader på komponenter
Skader på komponenter som ikke kan fjernes uten verktøy kan forårsake personskader.

- ▶ Ikke forsøk å reparere eller bytte ut skadede komponenter på egenhånd.
- ▶ Ta kontakt med BORA service.

⚠ ADVARSEL!**Fare for personskader eller skader grunnet feil komponenter eller egenmektige endringer**

Feil komponenter kan føre til personskader eller skader på apparatet. Forandringer samt på- eller ombygginger på apparatet kan påvirke sikkerheten.

- ▶ Bruk kun originalkomponenter.
- ▶ Ikke foreta noen forandringer på apparatet, heller ikke ombygging eller påbygg.

OBS!**Fare for personskader fra apparatkomponenter som faller ned**

Fallende apparatkomponenter (for eksempel grytestativ, betjeningslementer, deksler, fettfilter osv.) kan forårsake personskader.

- ▶ Legg fra deg demonterte komponenter på et sikkert sted ved siden av apparatene.
- ▶ Sørg for at demonterte komponenter ikke kan falle ned.

OBS!**Fare for personskader grunnet overbelastning**

Ved transport og montering av apparatene kan feil håndtering føre til skader på ekstremiteter og kropp.

- ▶ Transport og montering av apparatet skal foretas av to personer ved behov.
- ▶ Bruk ev. egnede hjelpemidler for å unngå materielle skader eller personskader.

OBS!**Skader grunnet feil bruk**

Apparatets overflate skal ikke brukes som arbeids- eller setteflate. Apparatene kan bli skadet (særlig ved bruk av harde, spisse gjenstander).

- ▶ Ikke bruk apparatene som arbeids- eller setteflate.
- ▶ Hold harde eller spisse gjenstander unna apparatets overflate.

Feil og feilmeldinger

- ▶ Se opplysningene i kapittelet Feilsøking hvis det oppstår feil og feilmeldinger.
- ▶ Slå av apparatet hvis det oppstår feil som ikke er beskrevet her, og ta kontakt med BORA service.

Kjæledyr

- ▶ Hold kjæledyr unna apparatet.

2.4 Sikkerhetsmerknader montering

i Installasjon og montering av apparatet må bare utføres av utdannede fagfolk som kjenner til og overholder nasjonale forskrifter og tilleggskriffter fra lokale energileverandører.

i Overhold minsteavstand ved montering. Disse finner du i kapittelet Montering (sikkerhetsavstand).

i Arbeid på elektriske komponenter må bare utføres av faglært elektriker.

Apparatets elektriske sikkerhet er bare garantert hvis det er koblet til et forskriftsmessig installert jordledersystem. Sørg for at disse grunnleggende sikkerhetsforholdsreglene følges.

Apparatet må være egnet for den lokale nettspenningen og frekvensen.

- ▶ Kontroller opplysningene på typeskiltet og unngå å koble til apparatet ved avvik.
- ▶ Utfør alltid alt arbeid svært nøye og oppmerksomt.
- ▶ Vent med å koble apparatene til strømmettet til kanalsystemet er montert og resirkulasjonsfilteret er satt på plass.
- ▶ Bruk kun angitte tilkoblingsledninger. De er inkludert i leveringsinnholdet.
- ▶ Ikke bruk apparatet før det er fullstendig montert. Først da kan sikker drift garanteres.

⚠ FARE!**Fare for elektrisk støt grunnet skader på apparatet**

Et apparat som er skadet kan forårsake elektrisk støt.

- ▶ Kontroller apparatet for synlige skader før montering.
- ▶ Ikke monter apparatet hvis det er skadet. Ikke koble til et skadet apparat.
- ▶ Ikke ta skadede apparater i bruk.

OBS!**Fare for forbrenninger dersom betjeningsknottene ikke er plassert på en optimal måte**

Hvis betjeningsknottene monteres på uegnede steder, kan det medføre fare for forbrenninger på overflaten av platetoppen.

- ▶ Sørg for å montere betjeningsknottene på egnede steder som gir praktisk og trygg betjening.

2.4.1 Sikkerhetsmerknader montering platetopper

⚠ FARE!

Fare for elektrisk støt grunnet feil tilkobling til strømmettet

Feil tilkobling av apparatet til nettspenningen gir fare for elektrisk støt.

- ▶ Sørg for at apparatet er koblet med en fast forbindelse til nettet.
- ▶ Sørg for at apparatet er koblet til et forskriftsmessig installert jordledersystem.
- ▶ Sørg for at du har en innretning som muliggjør en frakobling fra strømmettet med en kontaktåpning på minst 3 mm på alle poler (LS-bryter, sikringer, automatsikringer, kontaktorer).

⚠ FARE!

Fare for elektrisk støt grunnet skadet tilkoblingsledning

Hvis tilkoblingsledningen blir skadet (f.eks. ved montering eller kontakt med varme platetopper) kan dette medføre et (dødelig) elektrisk støt.

- ▶ Pass på at nettleddingen ikke blir klemt eller skadet.
- ▶ Sørg for at strømledningen ikke kommer i berøring med varme kokeplater.

2.5 Sikkerhetsmerknader betjening

- ▶ Sørg for at bunnen av kokekaret og apparatets overflate er ren og tørr.
- ▶ Løft alltid kokekaret opp når du flytter det (ikke skyv eller trekk det) for å unngå riper og slitasje på apparatets overflate.
- ▶ Ikke bruk apparatet som setteflate.
- ▶ Slå av apparatet etter bruk.

⚠ ADVARSEL!

Fare for forbrenning grunnet varme apparater

Visse apparater og deler som kan berøres, blir varme i drift (for eksempel platetopper). Etter at de er slått av, må de avkjøles en stund. Berøring av varme overflater kan føre til alvorlige forbrenninger.

- ▶ Ikke berør varme apparater.
- ▶ Ta hensyn til restvarmeindikatoren.

⚠ ADVARSEL!

Fare for forbrenning og brann grunnet varme gjenstander

Apparatet og berørbare deler er varme i drift og i avkjølingsfasen. Gjenstander som befinner seg på apparatet blir raskt varme og kan forårsake alvorlige forbrenninger (dette gjelder spesielt for gjenstander av metall, som for eksempel kniver, gafler, skjeer, lokk eller avtrekksdeksler) eller de kan ta fyr.

- ▶ Ikke legg fra deg gjenstander på apparatet.
- ▶ Bruk egnede hjelpemidler (grytelapper, grytevotter).

2.5.1 Sikkerhetsmerknader betjening platetopper

⚠ FARE!

Brannfare grunnet platetopp uten oppsyn

Olje eller fett kan varmes raskt opp og antennes.

- ▶ Varm aldri opp olje eller fett uten oppsyn.
- ▶ Ikke slukk olje- eller fettbranner med vann.
- ▶ Slå av platetoppen.
- ▶ Kvel ilden. Bruk for eksempel et lokk eller et brannteppe.

⚠ FARE!

Eksplisjonsfare fra brennbare væsker

Brennbare væsker i nærheten av en platetopp kan eksplodere og forårsake alvorlige personskader.

- ▶ Ikke spray aerosoler i nærheten av apparatet når det er i drift.
- ▶ Ikke oppbevar brennbare væsker i nærheten av en platetopp.

⚠ ADVARSEL!

Fare for forbrenning når det siver ut varm væske

Matlaging uten tilsyn kan føre til at det koker over og siver ut varme væsker.

- ▶ Platetoppen må alltid være under tilsyn når den er i drift.
- ▶ Unngå at noe koker over.

⚠ ADVARSEL!

Fare for forbrenning grunnet varm damp

Væsker mellom kokesone og grytebunn kan føre til forbrenning av hud når den fordampes.

- ▶ Sørg for at kokesonen og grytebunnen alltid er tørre.

⚠ ADVARSEL!**Fare for forbrenninger grunnet strømbrudd**

I løpet av og etter et strømbrudd kan en platetopp som har vært i bruk, fortsatt være varm, selv om det ikke vises noen restvarmeindikator.

- ▶ Ikke berør platetoppen så lenge den er varm.
- ▶ Hold barn unna varme platetopper.

OBS!**Skader fra sukker- og saltholdig mat**

Sukker- og saltholdig mat samt safter på den varme kokesonen kan skade kokesonen.

- ▶ Pass på at ingen sukker- og saltholdig mat eller safter havner på den varme kokesonen.
- ▶ Fjern umiddelbart sukker- og saltholdig mat samt safter fra den varme kokesonen.

2.6 Sikkerhetsinstrukser rengjøring og stell

Apparatet må rengjøres regelmessig. Smuss kan føre til skader, nedsatt funksjon eller ubehagelig lukt. I verste fall kan det oppstå en farekilde.

- ▶ Fjern forurensninger umiddelbart.
- ▶ Bruk kun rengjøringsmidler som ikke skurer, slik at du unngår riper og slitasje på overflaten.
- ▶ Sørg for at det ikke kan trenge vann inn i apparatet ved rengjøring. Bruk bare en lett fuktet klut. Spyl aldri av apparatet med vann. Vann som trenger inn, kan forårsake skader!
- ▶ Ikke bruk damprengjøringsapparater til rengjøring. Dampen kan utløse en kortslutning i spenningsførende deler og medføre materielle skader.
- ▶ Følg alle instruksjoner i kapittelet "Rengjøring og stell" nøye.

Spesielle sikkerhetsinstrukser for rengjøring og stell av platetopper

- ▶ Rengjør platetoppen etter hver bruk.
- ▶ Rengjør platetoppene kun i avkjølt tilstand.
- ▶ Bruk rengjøringsfunksjonen til rengjøring av Tepan-grill i rustfritt stål.

2.7 Sikkerhetsinstrukser reparasjon, service og reservedeler

- i** Reparasjon og service må bare utføres av utdannede fagfolk som kjenner til og overholder nasjonale forskrifter og tilleggsforskrifter fra lokale energileverandører.

- i** Arbeid på elektrisk komponenter må bare utføres av faglært elektriker.

- ▶ Ikke utfør noen form for reparasjon før apparatet er blitt koblet fra strømtilførselen på en trygg måte.

⚠ ADVARSEL!**Fare for personskader eller skader på apparatet grunnet uautorisert reparasjon**

Feil komponenter kan føre til personskader eller skader på apparatet. Forandringer samt på- eller ombygginger på apparatet kan påvirke sikkerheten.

- ▶ Bruk bare originale reservedeler ved reparasjoner.
- ▶ Ikke foreta noen forandringer på apparatet, heller ikke ombygging eller påbygg.

- i** Dersom strømledningen er skadet, må den skiftes ut med en passende strømledning. Dette må bare utføres av en autorisert kundeservice.

2.8 Sikkerhetsmerknader demontering og kassering

- i** Demonteringen av apparatet må bare utføres av utdannede fagfolk som kjenner til og overholder nasjonale forskrifter og tilleggsforskrifter fra lokale energileverandører.

- i** Arbeid på elektrisk komponenter må bare utføres av faglært elektriker.

- ▶ Før apparatet demonteres må du koble det fra strømtilførselen på en trygg måte.

⚠ FARE!**Fare for elektrisk støt grunnet feil frakobling av klemmer**

Feil klemming av apparatet fra nettspenningen gir fare for elektrisk støt.

- ▶ Koble apparatet trygt fra strømmettet med en LS-bryter, sikringer, automatsikringer eller kontaktorer.
- ▶ Sørg for at apparatet er spenningsfritt med et tillatt måleapparat.
- ▶ Ikke berør frittliggende kontakter på elektronikkenheten, siden disse kan inneholde reststrøm.

3 Tekniske spesifikasjoner

3.1 BORA Pro Tepan-grill i rustfritt stål PKT3

Parameter	Verdi
Tilkoblingsspenning	380-415 V 2N
Frekvens	50/60 Hz
Strømforbruk	4,8 kW
Sikring	2 x 16 A
Dimensjoner (bredde x dybde x høyde)	370 x 540 x 73 mm
Vekt (inkl. tilbehør/emballasje)	15,8 kg
Platetopp	
Temperaturregulering	80 - 250 °C (250 °C = P)
Kokesone foran	295 x 230 mm 2400 W
Kokesone bak	295 x 230 mm 2400 W
Temperaturreguleringsområde	70-250 °C

Tab. 3.1 Tekniske spesifikasjoner PKT3

Apparatdimensjoner PKT3

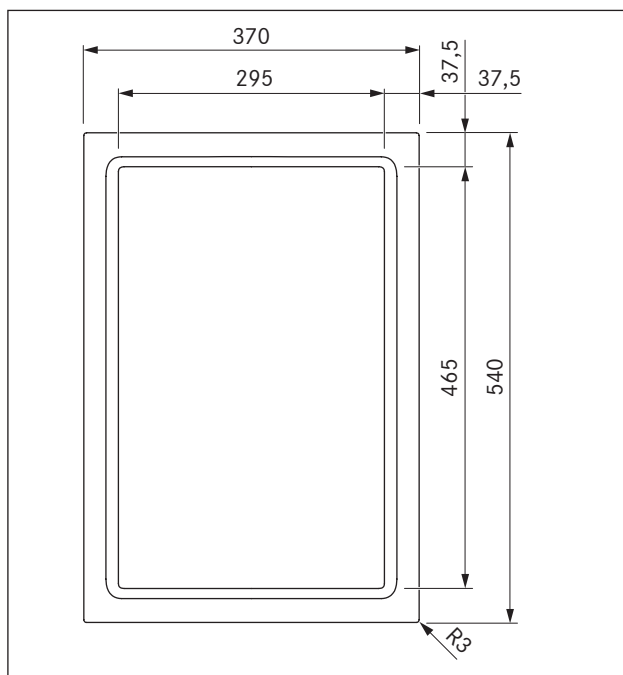


Fig. 3.1 PKT3 apparatmål visning ovenfra

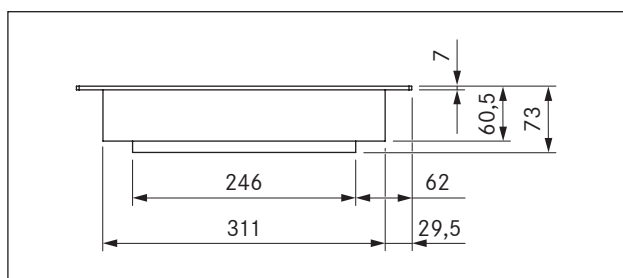


Fig. 3.2 PKT3 apparatmål visning forfra

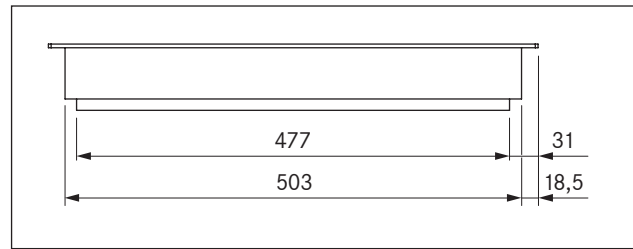


Fig. 3.3 PKT3 apparatmål visning fra siden

3.2 Apparatmål betjeningsknott BORA Professional 3.0

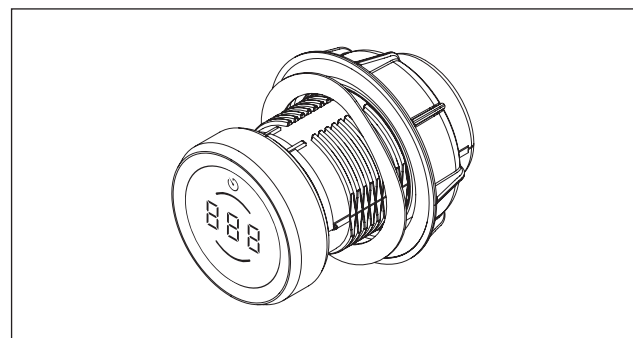


Fig. 3.4 Betjeningsknott

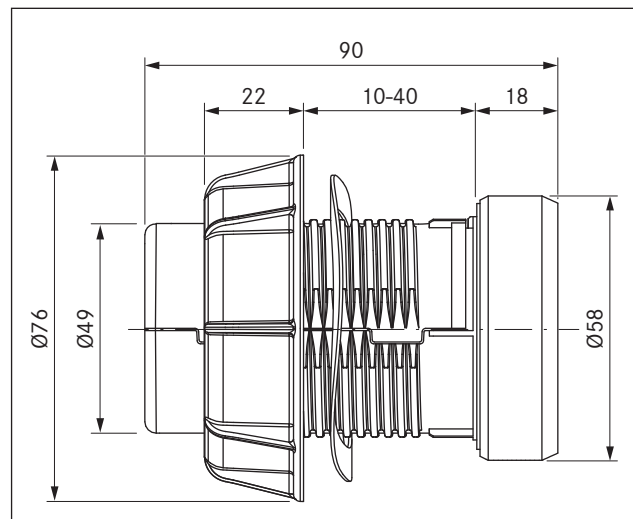


Fig. 3.5 Apparatmål betjeningsknott

4 Produktbeskrivelse

► Ta hensyn til alle sikkerhetsinstrukser og varsler hver gang enheten er i bruk (se kap. Sikkerhet).

4.1 Betjeningsknott

Betjeningsprinsipp

Avtrekket og platetoppene betjenes ved hjelp av en betjeningsknott. Du styrer effektnivået og funksjonene ved å skru på fjæren og berøre betjeningsflaten.

i Betjeningsmåten og funksjonene beskrives mer detaljert i kapittelet Betjening.

Konstruksjon

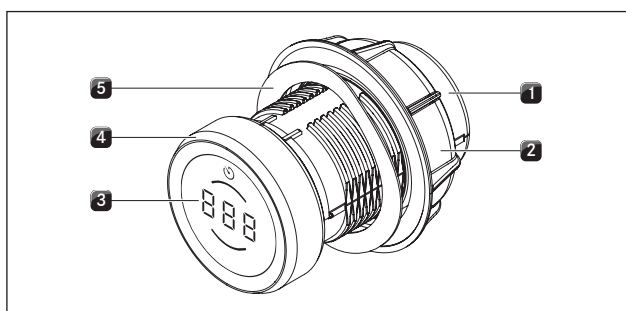


Fig. 4.1 Oppbygning betjeningsknott

- [1] Knottehus
- [2] Universalmutter
- [3] Knotteindikator
- [4] Fjær
- [5] Bølgefjær

Betjeningselementer

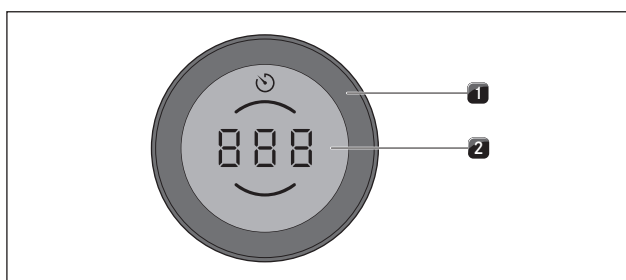


Fig. 4.2 Betjeningselementer på betjeningsknotten

- [1] Fjær
- [2] Berøringsflate

Knotteindikator

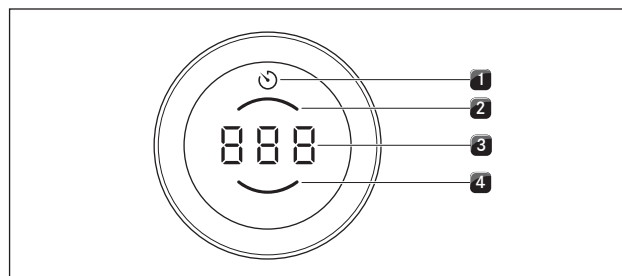


Fig. 4.3 Elementer som vises på knotteindikatorene

- [1] Indikator timer / eggeur
- [2] Indikator kokesone bak
- [3] Multifunksjonsindikator
- [4] Indikator kokesone foran

Tilordning av betjeningsknottes

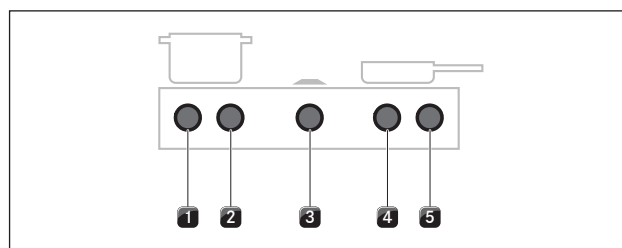


Fig. 4.4 Tilordning av betjeningsknottes






- [1] Betjeningsknott venstre platetopp, fremre kokesone
- [2] Betjeningsknott venstre platetopp, bakre kokesone
- [3] Betjeningsknott avtrekk
- [4] Betjeningsknott høyre platetopp, fremre kokesone
- [5] Betjeningsknott høyre platetopp, bakre kokesone

4.2 Produktbeskrivelse platetopp

Indikatorer og symboler

i For hver kokesone vises effektnivåene og funksjonene i knotteindikatoren til hver betjeningsknott.

Knotteindikator

Indikator	Betydning
	Kokefelt slås av
80 - 250	Temperaturindikator
H	Restvarmeindikator
L	Barnesikring
f.eks.  	aktiv brofunksjon
 	aktiv rengjøringsfunksjon
E...	Feilmelding (se kap. Utbedring av feil)

Tab. 4.1 Knotteindikator

Kokesonenes konstruksjon og størrelse

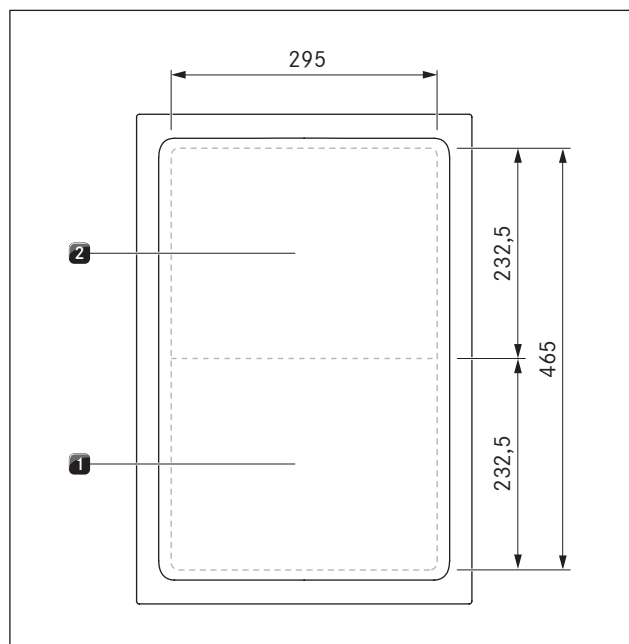


Fig. 4.5 Konstruksjon Tepan-grill i rustfritt stål PKT3 og kokesonenes størrelse

- [1] Grillsonen foran
[2] Grillsonen bak

4.2.1 Funksjonsmåte Tepan-grill i rustfritt stål PKT3

Under hver grillsonen befinner det seg et varmeelement. Når en grillsonen slås på, aktiveres varmeelementet og varmer opp grillflaten direkte.

Regulering av effekt og temperatur

Effekten reguleres innenfor temperaturområdene som vises på indikatorene i °C (temperaturvisning).

Temperatur i °C	Betydning
☐ (= 70 °C)	Rengjøringstemperatur
80 - 230	Effektnivåer (i trinn på 10 °C)
240 - 250	Power-trinn

Tab. 4.2 Temperaturer Tepan-grill i rustfritt stål

Effekten til Tepan-grillen i rustfritt stål gir svært rask oppvarming av maten. For å unngå at maten brenner seg, er det nødvendig å omstille seg fra det man er vant til ved konvensjonelle systemer.

Oppgave	Temperatur °C
Dampe frukt, f.eks. eplebåter, halve fersken, bananbiter	160 - 170
Steke kuttete grønnsaker, speilegg, kalvekjøtt, fjærfe	180 - 190
Steke fisk som er panert eller dyppet i deig, pannekaker, pølser, svinekjøtt, lammekjøtt	190 - 200
Steke potetrøsti, reker, maiskolber og snitsel	200 - 210
Kraftig steking av oksekjøtt, fisk, kjøttkaker	220 - 230
Steke biff	240 - 250

Tab. 4.3 Anbefalt temperatur (opplysningene i tabellen er retningslinjer)

4.3 Sikkerhetsinnretninger

Sikkerhetsutkobling

Hvis apparatet slås på, men ikke betjenes i løpet av et forhåndsdefinert tidsrom, slås det automatisk av igjen.

Platetopper

Hver kokesone blir automatisk slått av hvis kokesonen overskrider den maksimale driftstiden i et effektnivå hhv. hold varm-nivå.

Systemet viser H (restvarmeindikator).

PKT3:	
Temperatur	Sikkerhetsutkobling etter timer:minutter
150	8:24
160	6:24
170	5:12
180	4:12
190	3:18
200	2:12
210	2:12
220	1:48
230	1:18
240/250	0:10

Tab. 4.4 Sikkerhetsutkobling for effektnivåene

PKT3:	
Hold varm-temperatur	Utkobling etter timer:minutter
80 - 140 °C	8:00

Tab. 4.5 Sikkerhetsutkobling for hold varm-nivåene

- Slå kokesonen på igjen hvis du ønsker å ta kokesonen i bruk igjen (se kap. Betjening).

Restvarmeindikator

- i** Så lenge H vises i knotteindikatorene (restvarmeindikator), må du ikke berøre kokesonen eller legge varmeømfintlige gjenstander på den. Fare for forbrenninger og brann!

Kokesonen er fremdeles varm etter at den er slått av. Systemet viser H (restvarmeindikator).

Etter en tilstrekkelig avkjølingstid slukkes indikatoren (Temperatur < 50 °C ved Tepan-grill i rustfritt stål).

Overopphetingsvern

- i** Hvis platetoppen blir overopphetet, reduseres effekten, eller platetoppen slås fullstendig av.

Apparatet er utstyrt med et overopphetingsvern.

Overopphetingsvernet kan utløses hvis:

- Kokekar varmes opp uten innhold.
- Olje eller fett varmes opp på et høyt effektnivå.
- En varm kokesone slås på igjen etter et strømbrydd.

Grunnet overopphetingsvernet tar ett av følgende tiltak til:

- Power-trinnet reduseres hvis det er aktivert.
- Power-trinnet P kan ikke lenger kobles til.
- Det innstilte effektnivået reduseres.
- Platetoppen slås helt av.

Etter en tilstrekkelig lang avkjølingstid kan platetoppen tas i bruk igjen i fullt omfang.

Barnesikring

- i** Hvis en platetopp brukes i single-modus uten avtrekk, kan apparatet slås på ved at fjærene trekkes av. Dette kan være utilsiktet eller ikke ønsket.

5 Montering

- ▶ Ta hensyn til alle sikkerhetsinstruksjoner og varsler (se kap. Sikkerhet).
- ▶ Ta hensyn til medfølgende produsentanvisninger.

5.1 Generelle merknader til monteringen

- i** Apparatene må ikke monteres over kjøleenheter, oppvaskmaskiner, komfyrer, stekeovner samt vaskemaskiner og tørketromler.
- i** De bærende flatene for benkeplatene og vegglistene må bestå av varmebestandig materiale (opptil ca. 100 °C).
- i** Benkeplateutskjæringer må forsegles mot fuktighet med egnede midler og eventuelt utstyres med en varmeisolasjon.
- i** Eksterne apparater skal kun tilkobles via de dertil egnede koblingspunktene på avtrekket.
- i** Unngå å rette ekstremt kraftige lyskilder direkte mot apparatene, da dette kan forårsake optiske fargeforskjeller mellom dem.

Generelle merknader til montering av platetopper

- i** For at platetoppene skal kunne yte maksimalt over tid, må du sørge for tilstrekkelig ventilasjon under platetoppen.
- i** Effekten til platetoppene påvirkes, eller platetoppen kan bli overopphetet, hvis den varme luften under platetoppene ikke slipper ut.
- i** Hvis platetoppen blir overopphetet, reduseres effekten automatisk, eller platetoppen slås fullstendig av (se overopphetingsvern).
- i** Hvis det er planlagt en kabelbeskyttelse under enheten (mellombunn), må den ikke være til hinder for tilstrekkelig lufttilførsel.

- ▶ Sørg for tilstrekkelig lufttilførsel under platetoppen.

5.2 Kontroller leveringsinnholdet

- ▶ Kontroller at leveringsinnholdet er komplett og uskadet.
- ▶ Informer umiddelbart BORA kundeservice hvis det mangler deler eller noe er skadet.
- ▶ Monter aldri deler som oppviser skader.
- ▶ Kasser transportemballasjen på riktig måte (se kap. Avvikling, demontering og kassering).

Betegnelse	Antall
Platetopp	1
Betjeningsknott	2
Bruks- og monteringsanvisning	1
Festeskruer platetopp	4
Høydejusteringsplatesett	1
Monteringsstroppe platetopp	4
Ledning betjeningsknott	2
Ledning automatisk avtrekk	1
spesielt leveringsinnhold Tepan-grill i rustfritt stål	
Tepan-skraper	1

Tab. 5.1 Leveringsinnhold platetopper

5.3 Verktøy og hjelpemidler

For faglig korrekt montering av apparatene trenger du følgende verktøy:

- Blyant
- Målebånd eller tommestokk
- Boremaskin eller batteridrevet drill med Forstner-bit Ø 50 mm
- Silikonfugemasse, svart, varmebestandig
- Flatt skrujern
- Torx-skrujern størrelse 20

5.4 Monteringsinformasjon

5.4.1 Sikkerhetsavstander

- ▶ Overhold disse sikkerhetsavstandene:

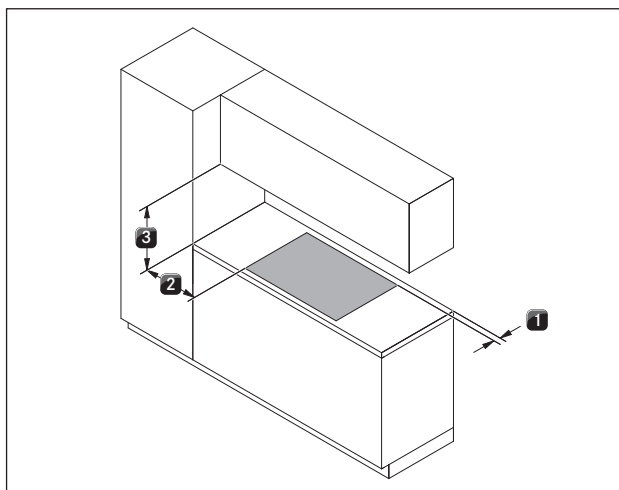


Fig. 5.1 Minimumsavstander

- [1] 50 mm minimumsavstand bak fra benkeplateutskjærings bakkanten av benkeplaten.
- [2] 300 mm minimumsavstand på venstre og høyre side fra benkeplateutskjærings til nærstående skap eller en romvegg.
- [3] 600 mm minimumsavstand mellom benkeplate og overskap.

5.4.2 Minste monteringsmål (ved standard montering)

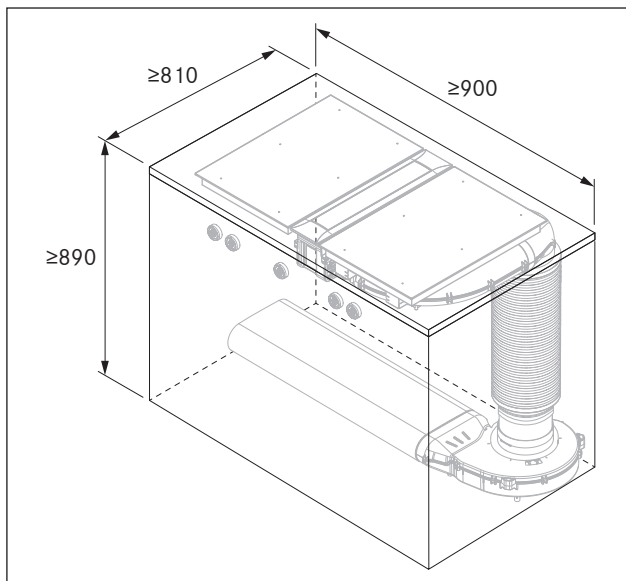


Fig. 5.2 Minste monteringsmål PKA3/PKA3AB ved standard montering

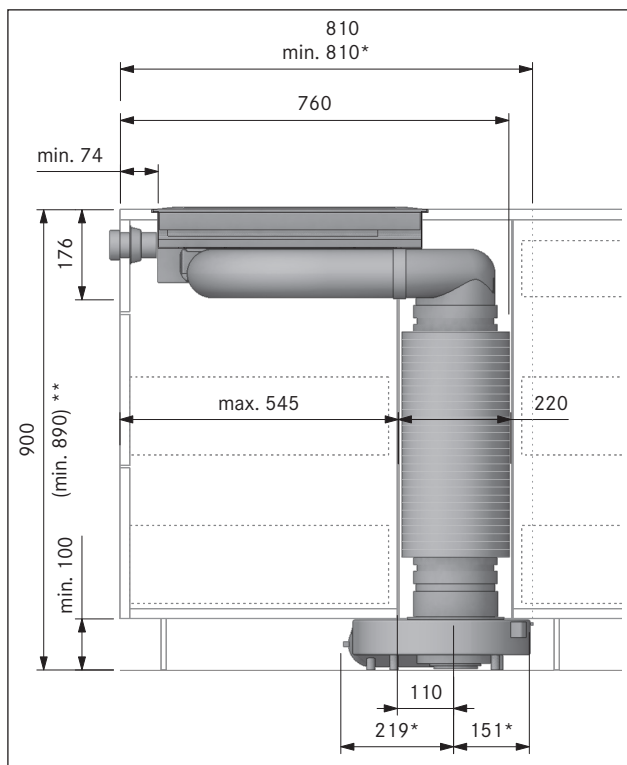


Fig. 5.3 Apparatet monteringsmål PKA3/PKA3AB med rund lydtemper USDR50 ved standard montering

5.4.3 Benkeplate og kjøkkenmøbler

- ▶ Opprett en benkeplateutskjæring, ta hensyn til angitte utskjæringsmål.
- ▶ Sørg for en faglig korrekt forsegling av snittflatene ved benkeplatene.
- ▶ Overhold merknadene fra benkeplateprodusenten.
- I området for benkeplateutskjæringen må muligens tverrdragere på møbler fjernes.
- Det er ikke nødvendig med et krypegulv under platetoppen. Hvis det planlegges med et krypegulv (mellombunn), må det tas hensyn til følgende:
 - Det skal festes på en slik måte at det er enkelt å fjerne for servicearbeid.
 - For tilstrekkelig ventilasjon til platetoppen kreves det en minimumsavstand på 15 mm til underkanten av platetoppen.
- Skuffer eller hyller i underskapet må være uttakbare.
- For korrekt montering kan det være nødvendig å avkorte uttrekk i underskapet. Dette avhenger av monterings situasjonen.

5.5 Utskjæringsmål

- i** Alle mål fra forkanten av frontplaten.

Benkeplate overheng

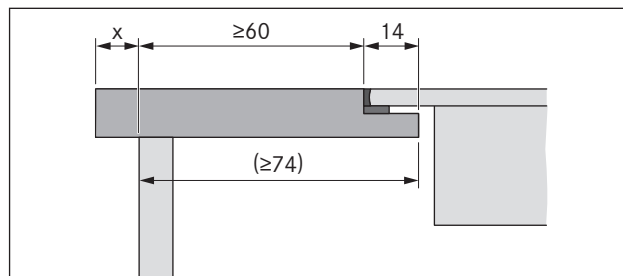


Fig. 5.4 Benkeplate overheng

- ▶ Ta hensyn til benkeplatens overheng x når du kutter ut plass til benkeplaten. Gyldig for planlimt montering og overflatemontering.

- i** For avtrekket PKA3/PKA3AB i forbindelse med PKA1FEV rett kanalstykke er planlimt montering også mulig med en benkeplatedybde på ≥ 650 mm.

5.5.1 Planlimt montering

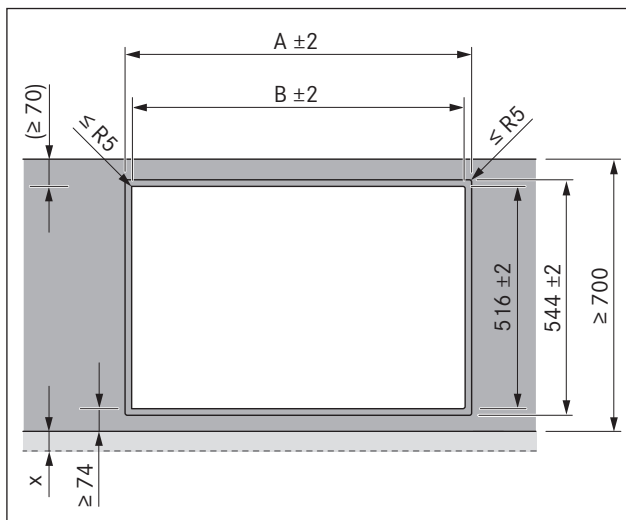


Fig. 5.5 Utskjæringsmål for planlimt montering

5.5.2 Overflatemontering

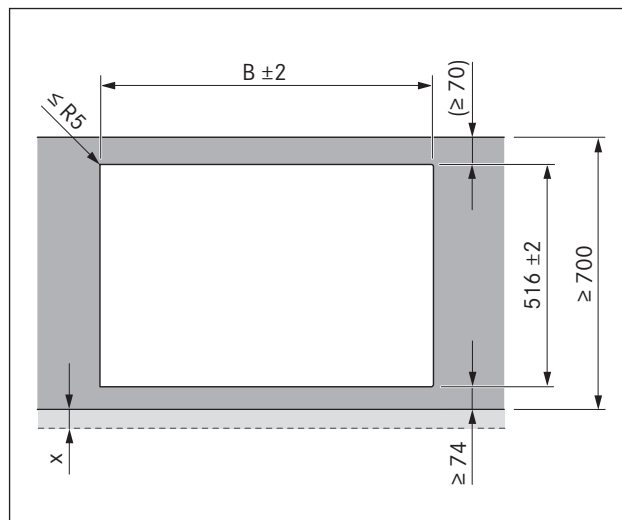


Fig. 5.7 Utskjæringsmål for overflatemontering

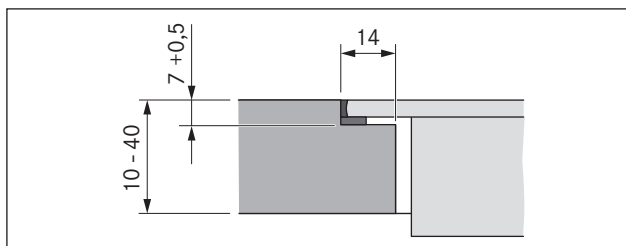


Fig. 5.6 Sømmål for planlimt montering

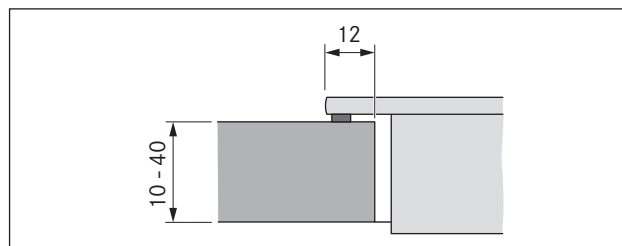


Fig. 5.8 Dimensjoner for overflatemontering

Platetopper/avtrekk		A i mm	B i mm
	1/0	374	346
	1/1	485	457
	2/1	856	828
	3/2	1338	1310
	4/2	1709	1681

Tab. 5.2 Utskjæringsmål for apparatkombinasjoner ved planlimt montering

Platetopper/avtrekk		B i mm
	1/0	346
	1/1	457
	2/1	828
	3/2	1310
	4/2	1681

Tab. 5.3 Utskjæringsmål for apparatkombinasjoner ved overflatemontering

5.6 Montering av betjeningsknotten i frontplaten til underskapet

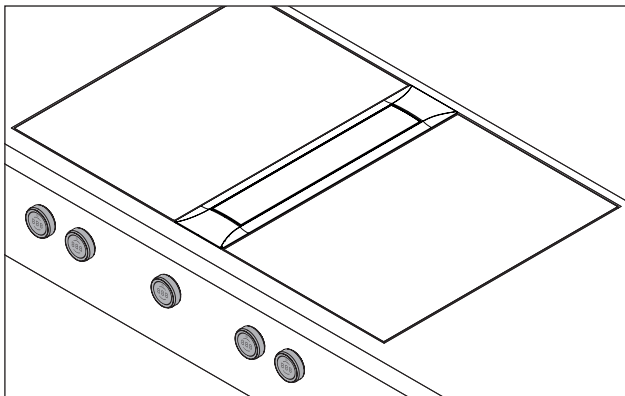


Fig. 5.9 Betjeningsknott i montert tilstand

► Bor alle borehullene på forhånd for å forhindre sprekker i frontplaten.

5.6.1 Borehull frontplate platetopper

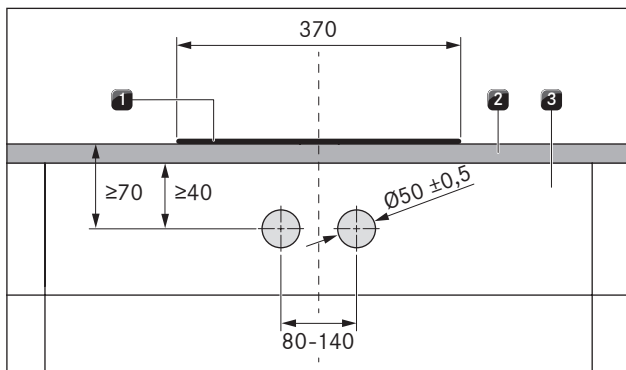


Fig. 5.10 Boremal boring i frontplate platetopper

- [1] Platetopp
- [2] Benkeplate
- [3] Frontplate

5.6.2 Eksempler på borehull i frontplaten

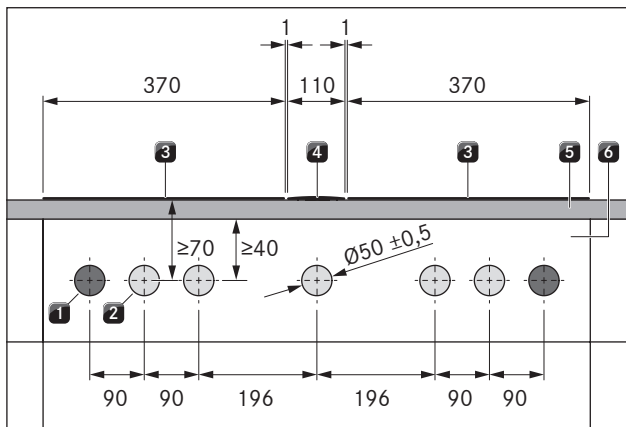


Fig. 5.11 Boremal borehull i frontplaten for 2 platetopper, 1 avtrekk og 2 stikkontakter

- [1] Borehull for stikkontakt (2x utvendig)
- [2] Borehull for betjeningsknott (5x)
- [3] Platetopp (2x)
- [4] Avtrekk
- [5] Benkeplate
- [6] Frontplate

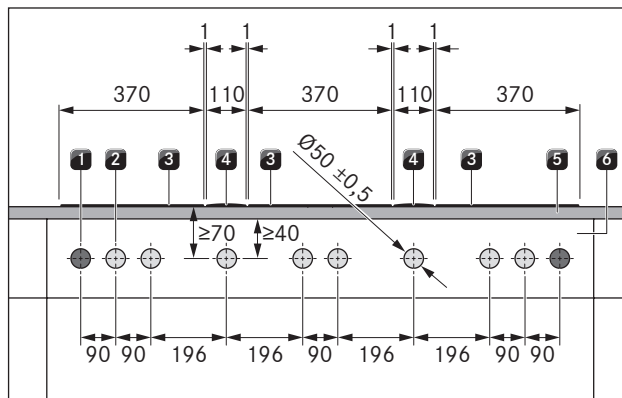


Fig. 5.12 Borehull i frontplaten for 3 platetopper, 2 avtrekk og 2 stikkontakter

- [1] Borehull for stikkontakt (2x utvendig)
- [2] Borehull for betjeningsknott (8x)
- [3] Platetopp (3x)
- [4] Avtrekk (2x)
- [5] Benkeplate
- [6] Frontplate

5.6.3 Montere betjeningsknott

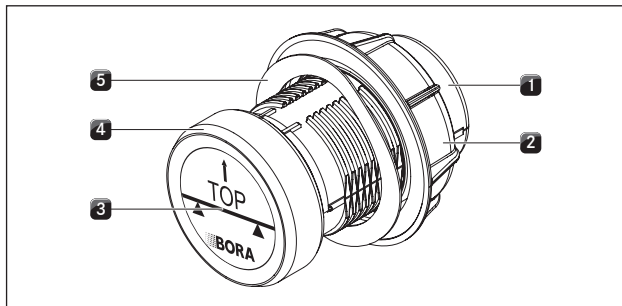


Fig. 5.13 Oppbygning betjeningsknott

- [1] Knottehus
- [2] Universalmutter
- [3] Klistremerke
- [4] Fjær
- [5] Bølgefjær

i Ved stålfronter er det ikke tillatt å bruke bølgefjær. Monteringstrinnene som gjelder fjæren faller ganske enkelt bort.

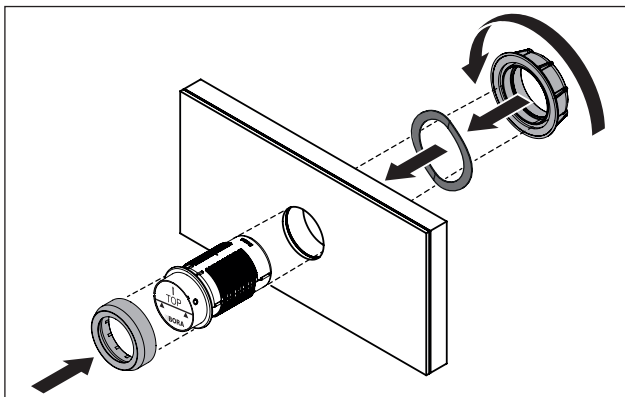


Fig. 5.14 Montere betjeningsknott

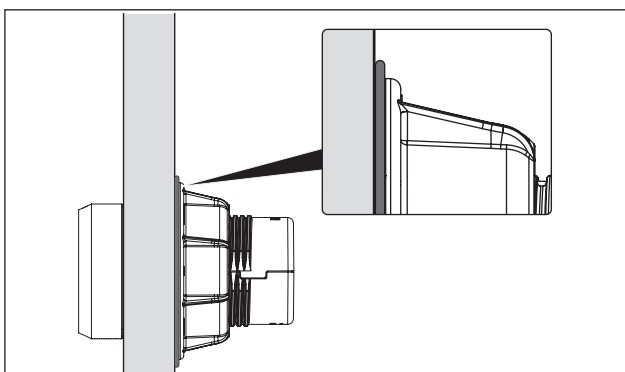


Fig. 5.15 Bølgefjær etter ferdig montering

- ▶ Trekk av fjæren [4].
- ▶ Skru av universalmutteren [2].
- ▶ Trekk av bølgefjæren [5].
- ▶ Stikk knottehuset [1] forfra inn gjennom hullet i frontplaten.
- ▶ Sett bølgefjæren [5] på knottehuset [1] bakfra (ikke når det brukes stålfroter).
- ▶ Skru universalmutteren [2] bakfra på knottehuset [1] og stram denne lett.
- ▶ Posisjoner knottehuset [1] vannrett.
- ▶ Stram universalmutteren [2].
- Bølgefjæren (hvis relevant) må være sammentrykt.
- ▶ Fjern klistremerket [3].
- ▶ Sett fjæren [4] på knottehuset[1].

5.7 Montere platetopper

- i** Mellom monteringsapparatene må det være én millimeter avstand.
- i** Rundt monteringsapparatene må det være to millimeter avstand.
- i** Vi anbefaler å montere en monteringsskinne mellom tilgrensende platetopper (monteringsskinne PZMS fås som tilbehør).
- i** Platetoppen kan alternativt monteres 180° dreid.

5.7.1 Montering av platetoppen

Sette inn Tepan-grill i rustfritt stål PKT3 (tilkoblinger bak)

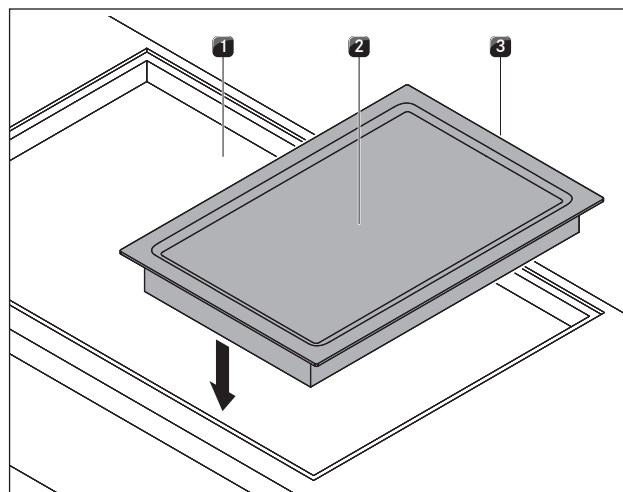


Fig. 5.16 Legge inn platetopp

- [1] Benkeplateutskjæring
- [2] Tepan-grill i rustfritt stål
- [3] Tilkoblinger betjeningsknott og automatisk avtrekk

- ▶ Legg Tepan-grillen i rustfritt stål [2] inn i benkeplateutskjæringen [1].
- ▶ Juster Tepan-grillen i rustfritt stål [2] nøyaktig.
- ▶ Pass på at tilkoblingene for betjeningsknottene og automatisk avtrekk [3] er bak ved normal montering.

Høydejustering (ved behov)

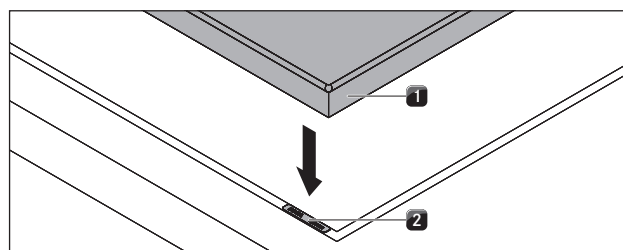


Fig. 5.17 Platetopp og høydejusteringsplater

- [1] Platetopp
- [2] Høydejusteringsplater

- ▶ Legg eventuelt høydejusteringsplater [2] under.

Feste av Tepan-grill i rustfritt stål PKT3

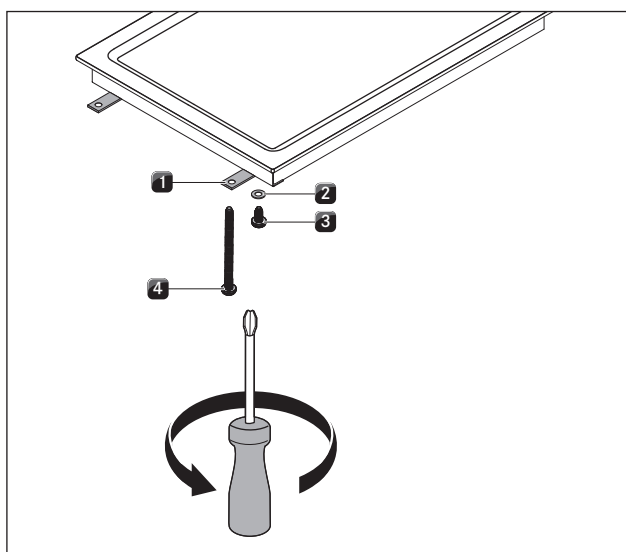


Fig. 5.18 Festeklemmer

- [1] Festeklemme
- [2] Underlagsskive
- [3] Skruer
- [4] Skruer (60 mm)

- ▶ Fest apparatet med festeklemmene [1].
- ▶ Trekk til festeklemmene ved hjelp av skruene [3] og [4], bruk underlagsskiven [2], med et tiltrekningsmoment på maks. 2 Nm.
- ▶ Kontroller riktig orientering.

5.7.2 Montering 180° dreid (alternativ monteringsvariant)

Montering 180° dreid

- ▶ Drei platetoppen 180°.
- ▶ Gå frem som tidligere beskrevet for montering.
- ▶ Still monteringsretningen om i konfigurasjonsmenyen (se Konfigurasjonsmeny).

i Hvis platetoppen monteres 180° dreid, er tilkoblingene for betjeningsknottet og automatisk avtrekk for Tepan-grill i rustfritt stål PKT3 foran.

i Ledning følger med i leveringsomfanget i tilstrekkelig lengde.

5.8 Opprett kommunikasjon og strømtilkobling

- ▶ Ta hensyn til alle sikkerhetsinstruksjoner og varsler (se kap. Sikkerhet).
- Støpselet til strømledningen må være tilgjengelig etter montering.
- Hvis strømledningen blir skadet, må denne skiftes ut.

i Apparatets komponenter kobles ved hjelp av den flate kablen som er inkludert i leveringsinnholdet.

5.8.1 Koble til betjeningsknott

i Betjeningsknottene skal kun tilkobles de dertil egnede tilkoblingene på apparatet.

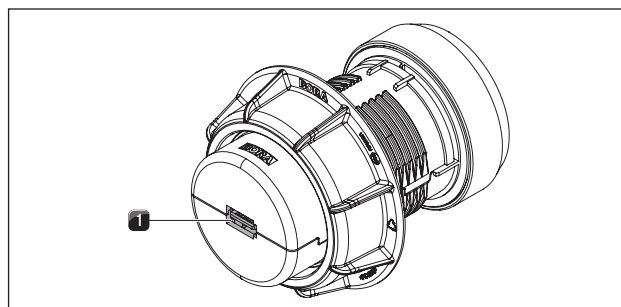


Fig. 5.19 Bakside betjeningsknott med tilkobling

[1] Tilkobling betjeningsknott bakside

- ▶ Opprett forbindelsene mellom apparatene og betjeningsknottene.

Koble betjeningsknottene til platetoppen

i Ved normal plassering befinner tilkoblingene seg bak på Tepan-grill i rustfritt stål PKT3.

i Fra fabrikkens side er venstre betjeningsknott tiltenkt betjeningen av kokesonen foran (sone 1) og høyre betjeningsknott er tiltenkt betjeningen av kokesonen bak (sone 2).

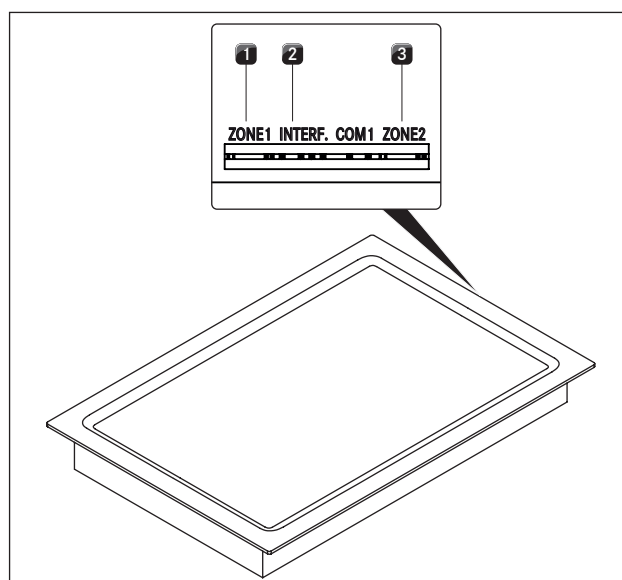


Fig. 5.20 Tilkobling betjeningsknott på platetopp bakside

- [1] Tilkobling betjeningsknott kokesone foran (sone 1)
- [2] Tilkobling grensesnitt til avtrekkeelektronikken
- [3] Tilkobling betjeningsknott kokesone bak (sone 2)

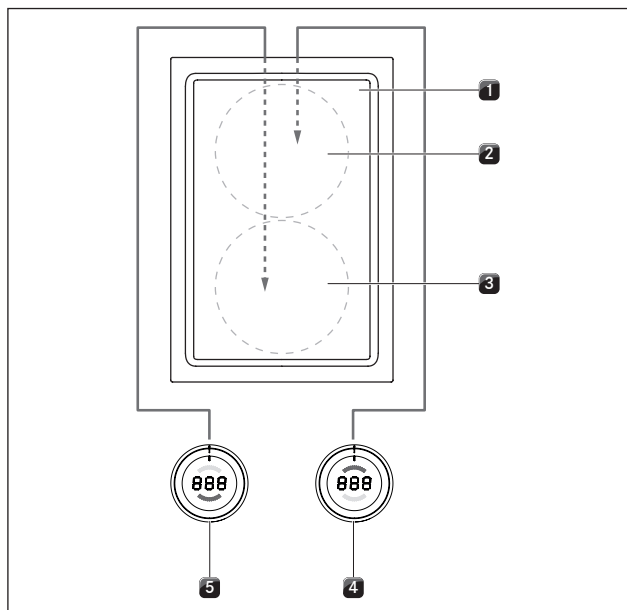


Fig. 5.21 Standard tilkobling ved apparater med tilkobling bak (PKT3)

- [1] Platetopp
- [2] Kokesone bak (sone 2)
- [3] Kokesone foran (sone 1)
- [4] Betjeningsknott kokesone bak (sone 2)
- [5] Betjeningsknott kokesone foran (sone 1)

- ▶ Opprett forbindelse mellom tilkoblingen på baksiden av venstre betjeningsknott [5] og tilkoblingen "sone 1" på platetoppen [1].
- ▶ Opprett forbindelse mellom koblingspunktet på baksiden av høyre betjeningsknott [4] og tilkoblingen "sone 2" på platetoppen [1].

Tilkobling av kokesoner ved 180° dreid montering

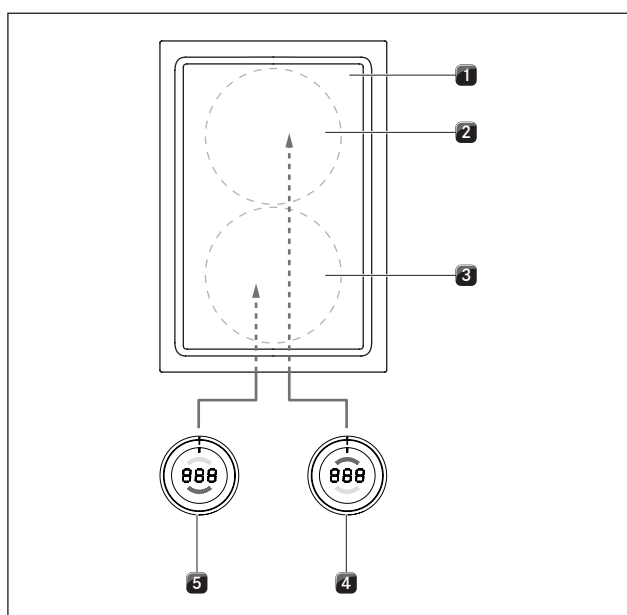


Fig. 5.22 Tilkobling av kokesoner ved 180° dreid montering og ved apparater med tilkobling bak (PKT3)

- [1] Platetopp
- [2] Kokesone bak (sone 1)
- [3] Kokesone foran (sone 2)
- [4] Betjeningsknott kokesone bak (sone 1)
- [5] Betjeningsknott kokesone foran (sone 2)

- ▶ Opprett forbindelse mellom tilkoblingen på baksiden av venstre betjeningsknott [5] og tilkoblingen "sone 2" på platetoppen [1].
- ▶ Opprett forbindelse mellom koblingspunktet på baksiden av høyre betjeningsknott [4] og tilkoblingen "sone 1" på platetoppen [1].
- ▶ Tilordne kokesonene til knotteindikatorene på riktig måte ved hjelp av konfigurasjonsmenyen (se konfigurasjonsmeny, montering 0° eller 180°).

5.8.2 Opprett kommunikasjon mellom avtrekk og platetopper

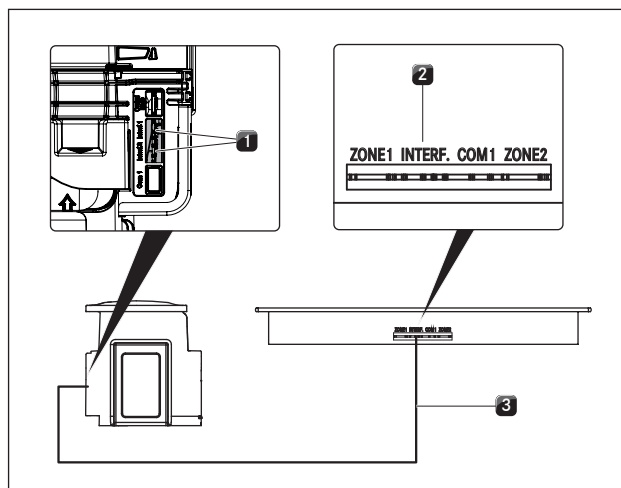


Fig. 5.23 Opprett kommunikasjon mellom avtrekk og platetopper

- [1] Tilkoblinger kommunikasjonsledninger avtrekk (2x)
- [2] Tilkobling kommunikasjonsledning platetopp
- [3] Flat ledning

- ▶ Opprett forbindelse mellom de passende kommunikasjonstilkoblingene på avtrekket [1] og platetoppen eller platetoppene [2].
- ▶ Bruk kun kablene som følger med i leveringsinnholdet.

i Kun når kommunikasjonsforbindelsen mellom avtrekket og platetoppene er korrekt utført, kan apparatene brukes med alle tilgjengelige funksjoner.

5.8.3 Opprette strømforbindelse

- ▶ Overhold alle nasjonale og regionale lover, forskrifter og tilleggskriffter fra lokale strømleverandører.

i Strømtilkoblingen må bare utføres av autoriserte fagfolk. De må også ta ansvaret for korrekt installasjon og oppstart.

Spesiell merknad for Tepan-grill i rustfritt stål PKT3:

- i** Dette apparatet er utviklet for drift med et strømmnett med en systemimpedans Z_{maks} på overføringspunkt (hustilkobling) på maksimalt 0,116 ohm. Brukeren skal sørge for at apparatet kun brukes med et strømmnett som oppfyller disse kravene. Ved behov får du informasjon om systemimpedansen fra den lokale strømleverandøren.

Strømtilkobling platetopp

Strømledningen som skal brukes (forhåndsmontert) må oppfylle visse krav avhengig av apparat (se tab. Sikring og minimumstverrsnitt).

- i** Dersom strømledningen er skadet, må den skiftes ut med en passende strømledning. Dette må bare utføres av en autorisert kundeservice.

Krav strømledning og tilkoblingskjema

Tilkobling	Sikring	Minimumstverrsnitt	Strømledning
1-fase-tilkobling	1 x 25 A	2,5 mm ²	Typ H05V2V2-F
2-fase-tilkobling	2 x 16 A	2,5 mm ²	Typ H05V2V2-F

Tab. 5.4 Sikring og minimumstverrsnitt

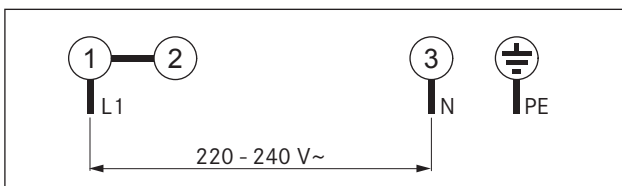


Fig. 5.24 Koblingsskjema 1-fase

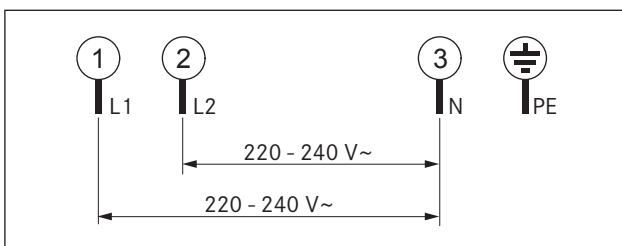


Fig. 5.25 Koblingsskjema 2-fase

Koble platetoppen til strømmettet

- ▶ Slå av hovedbryteren/sikringsbryteren før du kobler til platetoppen.
- ▶ Sikre hovedbryteren/sikringsbryteren mot uautorisert innkobling.
- ▶ Bekreft at det ikke er noen spenning.
- ▶ Koble platetoppen utelukkende til med en fast forbindelse til en strømledning.
- ▶ Kontroller korrekt montering.
- ▶ Slå på hovedbryteren/sikringsbryteren.
- ▶ Ta platetoppen i bruk (se kap. Betjening).
- ▶ Kontroller at alle funksjonene fungerer korrekt.

5.9 Basiskonfigurasjon

Når monteringen er avsluttet, må du foreta basisinnstillinger (disse innstillingene kan endres senere når som helst).

- i** Du finner en nøyaktig anvisning for basiskonfigurasjonen og all nødvendig informasjon i bruksanvisningen i kapitlet "Konfigurasjonsmeny".

- ▶ Følg anvisningene for basiskonfigurasjonen (se Bruksanvisning, kap. Konfigurasjonsmeny).

5.10 Første gangs bruk

- i** Du finner en detaljert anvisning for betjening av systemet BORA Professional 3.0 i bruksanvisningen (se kap. Funksjoner og betjening).

- ▶ Forsikre deg om at alle apparater er koblet til på riktig måte og har strømtilførsel før du tar dem i bruk for første gang (sikret).
- Unntak: Ved første gangs bruk kan kjøkkenmontøren forbigående koble styreenheten til strømmen for å utføre basiskonfigurasjonen (f.eks. med anleggsstrøm i byggefase).
- Innstillingene som velges, blir lagret. De er fortsatt gyldige etter at strømtilførselen har vært brutt.
- Den endelige tilkoblingen til strømmettet skal kun utføres av faglært elektriker.

5.11 Funksjonskontroll

- ▶ Kontroller nøye om alle apparatene fungerer som de skal.
- ▶ Ved feilmeldinger må du følge kap. «Utbedring av feil» i bruksanvisningen.

5.12 Fuge apparater

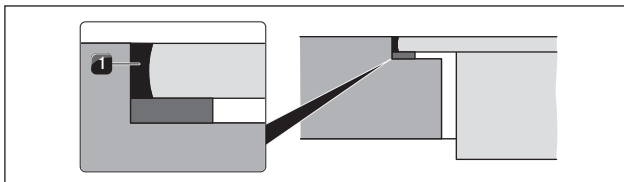


Fig. 5.26 Silikonfugemasse ved planlimt montering

[1] svart, varmebestandig silikonfugemasse

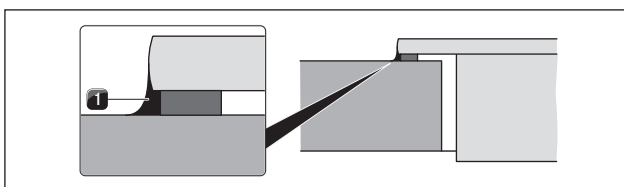


Fig. 5.27 Silikonfugemasse ved overflatemontering

[1] svart, varmebestandig silikonfugemasse

- ▶ Når monteringen igangsettingen er avsluttet, påføres det en fuge av svart, varmebestandig silikonfugemasse [1] rundt hele (også mellom avtrekk og platetopp).
- ▶ Pass på at det ikke kommer silikonfugemasse under apparatet.

5.13 Overlevering til brukeren

Når monteringen er avsluttet:

- ▶ Forklar de vesentlige funksjonene for brukeren.
- ▶ Informer brukeren om alle de sikkerhetsrelevante aspektene ved betjening og håndtering.
- ▶ Fest det medfølgende typeskiltet på baksiden av denne anvisningen.
- ▶ Overlever tilbehøret og alle medfølgende dokumenter til brukeren for sikker oppbevaring.

6 Funksjoner og betjening

- Ta hensyn til alle sikkerhetsinstrukser og varsler hver gang enheten er i bruk (se kap. Sikkerhet).

6.1 Knottbetjening

Betjene fjæren

Fjæren til betjeningsknotten kan dreies både med og mot klokken. Den kan dreies så langt det er nødvendig, det finnes ingen definert 0-posisjon.

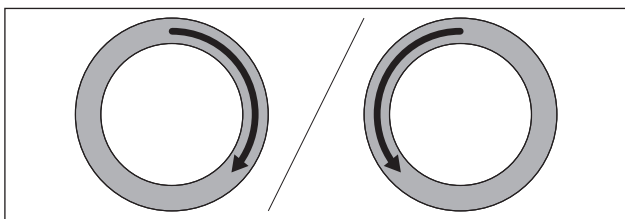


Fig. 6.1 Betjening av fjæren

Dreie med klokken (mot høyre):

- Slå på
- Øke effektnivået/verdien
- Navigere i meny

Dreie mot klokken (mot venstre):

- Slå av
- Redusere effektnivået/verdien
- Navigere i meny

Betjene berøringsflate

Berøringsflaten til betjeningsknotten reagerer på ulike berøringskommandoer:

Kommando	Kontakt	Tid
Touch	kort berøring	< 1 s
Double-Touch	2x korte berøringer etter hverandre	
Long press	lang berøring / hold	1 - 8 s
Extra Long Press	lang berøring / hold	3 - 8 s

Tab. 6.1 Betjening av berøringsflaten

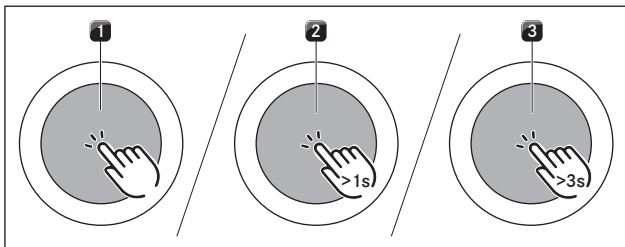


Fig. 6.2 Grafisk fremstilling av berøringskommandoene

- [1] Fremstilling berøringskommando
 [2] Fremstilling langt trykk
 [3] Fremstilling ekstra langt trykk

Bruk av berøringskommandoer:

- Åpne funksjonsmenyen
- Bekrefte meny punkter/tider/funksjoner

Bruk av doble berøringskommandoer:

- Aktivere pausefunksjon

Bruk av long press-kommandoer:

- Oppheve systemsperre
- Lukke funksjonsmenyen

Bruk av extra long press-kommandoer:

- Tilbakestille filterets levetid
- Hente frem konfigurasjonsmenyen

6.2 Slå av og på systemet

Slå på

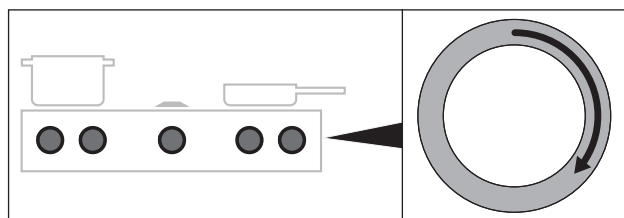


Fig. 6.3 Slå på systemet

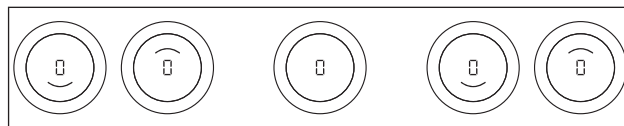


Fig. 6.4 Standard visning når systemet har startet

- Drei en av fjæren med klokken
- Systemet blir aktivert.
 - Alle betjeningsknottene viser □.

- i** Hvis alle betjeningsknottene viser L når systemet har startet, er barnesikringen aktivert. Det er først mulig å ta systemet i bruk når sperren er opphevet (se Deaktivere barnesikringen for koking eller Deaktivere barnesikringen permanent).

Slå av

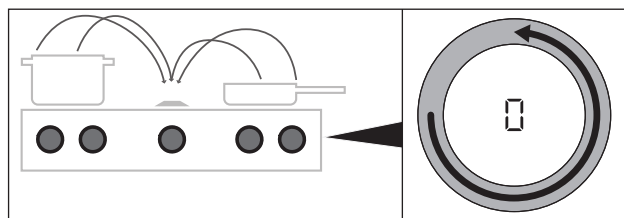


Fig. 6.5 Slå av apparater

- Drei en av fjæren mot klokken til du nå effektnivå 0.
- Aktiverte ekstrafunksjoner avsluttes og apparatet slås av.

- i** Hvis alle tilkoblede apparater slås av (= effektnivå 0), slås hele systemet automatisk av etter 10 sekunder.

En platetopp har vært innkoblet

- Når platetoppen har vært i bruk vises restvarmeindikatoren H (Restvarmeindikator) for de kokesonene som fortsatt er varme.
- Når det ikke er noe restvarme igjen, slukkes indikatoren etter 10 sekunder.

6.3 Betjene platetopper

i Hele omfanget av funksjoner er kun tilgjengelig for systemene BORA Professional 3.0 når de kombineres med avtrekkene PKA3/PKA3AB og PKAS3/PKAS3AB.

i Før du bruker platetoppen for første gang, må du rengjøre kokesonene (se kap. Rengjøring).

6.3.1 Generelle betjeningsmerknader for platetopper

Platetopper betjenes med 2 betjeningsknøtter.

For hver kokesone kan du velge mellom 9 effektnivåer, alternativt ett power-trinn, og ulike funksjoner.

Hver kokesone reguleres med en egen betjeningsknott.

Den fremre kokesonen med den venstre knotten, den bakre kokesonen med den høyre knotten.

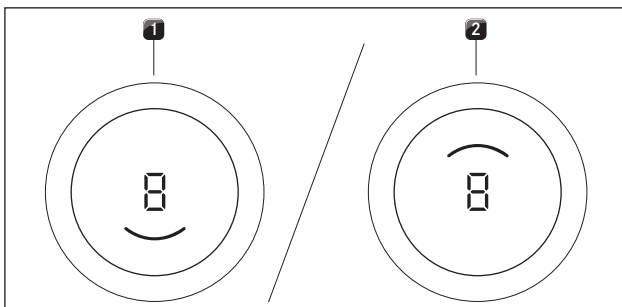


Fig. 6.6 Kokesoneindikator

- [1] aktiv kokesone foran
[2] aktiv kokesone bak

6.3.2 Spesielle betjeningsmerknader for Tepan-grill i rustfritt stål PKT3

Første gangs bruk

- ▶ Varm opp grillplaten til 220 °C (begge grillsonene) i ca. 25 minutter før første gangs bruk.

i I løpet av denne prosessen kan det oppstå ubehagelig lukt.

Merknader

- i** Grillsonene bør varmes opp 5 minutter før bruk.
- i** Mens grillplaten varmes opp eller avkjøles, kan det høres lyder. Dette er normalt.

i Tepan-grill i rustfritt stål er utstyrt med en integrert kjølevifte som garanterer lang levetid for elektronikken og gjør at grillflaten avkjøles raskt. Vi begrenser lydutviklingen til et så lavt nivå som mulig med ulike tiltak, men det er ikke mulig å unngå det fullstendig.

i Under bruk kan grillplaten bue seg noe.

i Når du griller eller varmer opp mat på et høyt effektnivå, kan grillplaten få en lett brunfarge.

6.3.3 Stille inn effektnivå for en kokesone

Du regulerer effektnivåene ved å dreie fjæren til ønsket effektnivå (elektronisk regulering).

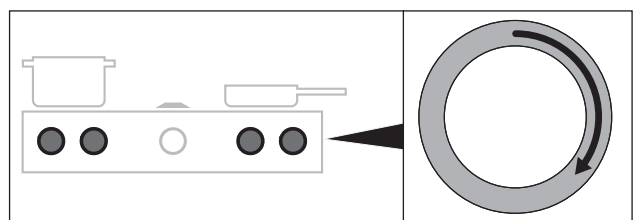


Fig. 6.7 Stille inn effektnivå for en kokesone

- Valgt effektnivå vises i effektnivåindikatoren på betjeningsknotten som er i bruk.

Øke effektnivået

- ▶ Drei fjæren med klokken (mot høyre)

Senke effektnivået

- ▶ Drei fjæren mot klokken (mot venstre)

Stille inn temperatur for Tepan-grill i rustfritt stål PKT3

- ▶ Skru fjæren til ønsket temperatur.
- Knotteindikatoren viser den nominelle temperaturen i 3 sekunder. Så starter oppvarmingsfasen.
- I løpet av oppvarmingsfasen blinker kokesoneindikatoren og viser den aktuelle temperaturen.
- Når ønsket temperatur er nådd, er oppvarmingsfasen over, og ønsket temperatur vises permanent.

6.3.4 Power-trinn kokesoner

Når power-trinnet aktiveres, er den maksimale effekten for kokesonen tilgjengelig i et forhåndsdefinert tidsrom.

i Ikke varm opp olje, fett eller lignende ved hjelp av power-trinnet. Den høye effekten kan føre til at grytebunnen blir overopphetet.

Aktivere power-trinn for en kokesone

- ▶ Skru fjæren med klokken til temperaturen 240/250 °C (= power-trinn).

i Etter 10 minutter kobles power-trinnet automatisk tilbake til 230 °C.

Deaktivere power-trinnet før tiden

- Stille inn et annet effektnivå for kokesone med aktivert power-trinn

6.3.5 Brofunksjon

To kokesoner kan kombineres til en stor kokesone ved hjelp av brofunksjonen. Effekten for den kombinerte sonen styres ved hjelp av en av betjeningsknottene. Effektstyringen utføres synkront (begge kokesonene har hele tiden samme effektnivå). På den måten er det mulig å bruke svært store kokekar eller ildfaste former for eksempel på induksjonstopper med rektangulære soner.

- For knotteindikatorene på begge betjeningsknottene er begge kokesoneindikatorene aktivert.

i Gjelder platetopp PKFI3: Hvis brofunksjonen er aktivert, kan ikke power-trinnet velges. Du kan bruke power-trinnet på Tepan-grill i rustfritt stål PKT3.

i Hvis begge kokesonene er aktiverte før brofunksjonen velges, gjelder det høyeste av de valgte effektnivåene for begge kokesonene. Hvis det er valgt ekstrafunksjoner for kokesonene, gjelder innstillingene for den av kokesonene med høyest effektnivå.

Aktivere brofunksjon

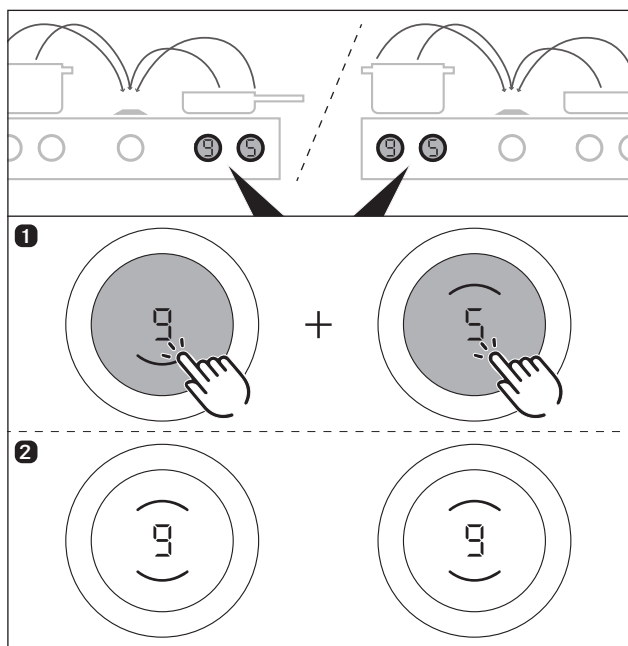


Fig. 6.8 Stille inn effektnivå for en kokesone

- ▶ Kort berøring på begge betjeningsknottene samtidig
- Det lyder et akustisk signal og brofunksjonen blir aktivert.
- Begge betjeningsknottene viser effektnivået og begge kokesoneindikatorene.

Deaktivere brofunksjon

- ▶ Stille inn effektnivå \square .
- eller
- ▶ Berøringskommando på begge betjeningsknottene samtidig.
- Det lyder et akustisk signal og brofunksjonen blir deaktivert.
- Alle kokesonene deaktiveres.
- Hver kokesone betjenes separat igjen.

6.4 Funksjonsnivå

i Alle apparatene har ulike ekstrafunksjoner. Via en funksjonsmeny kan du velge hvilke du vil aktivere. For hver apparattype vises kun tilgjengelige funksjoner i funksjonsmenyen.

Funksjonsmeny Tepan-grill i rustfritt stål PKT3

Tepan-grill i rustfritt stål har 1 ekstrafunksjon:

Menypunkt	Betegnelsen
\square	Rengjøringsfunksjon

Tab. 6.2 Funksjonsmeny Tepan-grill i rustfritt stål PKT3

Åpne funksjonsmenyen

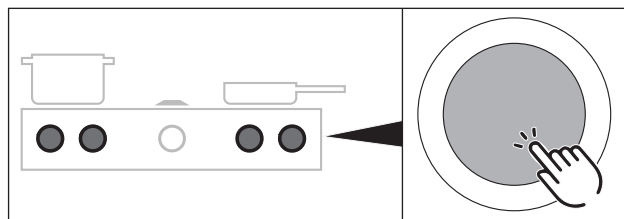


Fig. 6.9 Åpne funksjonsmenyen til en platetopp

- ▶ Kort berøring på betjeningsknotten til en kokesone
- Funksjonsmenyen åpner seg.
- Knotteindikatoren viser det første meny-punktet.

6.4.1 Rengjøringsfunksjon

Rengjøringsfunksjonen regulerer temperaturen til begge kokesonene på Tepan-grillen til 70 °C, som er optimalt for rengjøring. Temperaturen holdes i 10 minutter.

Aktivere rengjøringsfunksjon

- ▶ Åpne funksjonsmenyen til Tepan-grill i rustfritt stål.
- ▶ Gå frem som beskrevet nedenfor...

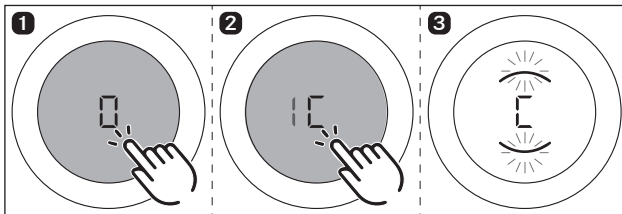




Fig. 6.10 Aktivere rengjøringsfunksjon

- Rengjøringsfunksjonen aktiveres og Tepan-grillen i rustfritt stål varmes opp til 70 °C.
- Begge betjeningsknottene viser  og begge kokesoneindikatorene blinker i oppvarmingsfasen.
- Når rengjøringstemperaturen er nådd, lyser kokesoneindikatorene permanent og rengjøringen kan begynne.

i Ikke start rengjøringen før den optimale rengjøringstemperaturen er nådd (se også kap. Rengjøring).

Deaktivere rengjøringsfunksjon

- ▶ Drei fjæren på betjeningsknotten der rengjøringsfunksjonen ble aktivert, mot klokken (venstre).
- Rengjøringsfunksjonen deaktiveres.
- På knotteindikatoren ser du eventuelt restvarmeindikatoren .

i Etter 10 minutter deaktiveres rengjøringsfunksjonen automatisk.

i Når du dreier med klokken, øker effektnivået. Da må du må avslutte rengjøringen umiddelbart (fare for forbrenninger).

7 Rengjøring og stell

- ▶ Ta hensyn til alle sikkerhetsinstruksjoner og varsler (se kap. Sikkerhet).
- ▶ Ta hensyn til medfølgende produsentanvisninger.
- ▶ Sørg for at platetoppen og avtrekket er slått helt av og avkjølt før den planlagte rengjøringen og stellet slik at du ikke skader deg (se kap. Betjening).
- Regelmessig rengjøring og stell garanterer lang levetid og optimal funksjon.
- ▶ Overhold følgende sykluser for rengjøring og stell:

Komponenter	Rengjøringssyklus
Betjeningsknott:	
Fjær/knottehus	umiddelbart etter hver forurensning
Platetopper:	
Platetopp	grundig med vanlig rengjøringsmiddel umiddelbart etter hver forurensning

Tab. 7.1 Rengjøringssykluser

7.1 Rengjøringsmiddel

- i** Hvis det brukes aggressive rengjøringsmidler og skurende grytebunner blir overflaten skadet og det oppstår mørke flekker.
- ▶ Bruk aldri damprensere, skurende svamper, skuremidler eller kjemisk aggressive rengjøringsmidler (f.eks. ovnspray).
- ▶ Pass på at rengjøringsmiddelet ikke inneholder sand, soda, syre, lut eller klor.

Rengjøringsmiddel for Tepan-grill i rustfritt stål

Til rengjøring av Tepan-grillen i rustfritt stål trenger du en spesiell Tepan-skraper og egnet rengjøringsmiddel.

7.2 Rengjøre platetopper

7.2.1 Rengjøre Tepan-grill i rustfritt stål

- i** Bruk grillskraperen kun på grillflaten, siden andre overflater kan ta skade.
- i** Rengjør overflaten i rustfritt stål kun i sliperetningen.
- i** Ikke ha sitronsyre på flater som grenser til platetoppen og benkeplaten, sitronsyre kan skade disse flatene.
- i** Ikke bruk noen pleiemidler for rustfritt stål på overflatene av rustfritt stål eller grillflaten av rustfritt stål.

Lette forurensninger

- ▶ Forsikre deg om at apparatet er slått av (se kap. Betjening).
- ▶ Vent til grillflaten i rustfritt stål er tilstrekkelig avkjølt.
- ▶ Fjern lette forurensninger med en fuktig klut og oppvaskmiddel.
- ▶ For å forhindre vann- eller kalkflekker (gulaktig misfarging) må du bruke en myk klut for å tørke av overflaten som ble rengjort med vann.

Vanlige forurensninger

- ▶ Sørg for at rengjøringsfunksjonen er aktivert for begge grillsonene (se kap. Betjening).
- ▶ Vent til grillsonindikatorerne ikke lenger blinker (= optimal rengjøringstemperatur på 70 °C).
- ▶ Ha nå rent, kaldt vann på grillflaten.
- ▶ La vannet virke i ca. 15 minutter.
- ▶ Fjern grovt smuss og matrester med en Tepan-skraper.
- ▶ Fjern smussrestene og vannflekker med en ren klut.
- ▶ Tørk apparatet med en ren klut.

Kraftige forurensninger

- ▶ Sørg for at rengjøringsfunksjonen er aktivert for begge grillsonene (se kap. Betjening).
- ▶ Vent til grillsoneneindikatorene ikke lenger blinker (= optimal rengjøringsstemperatur på 70 °C).
- ▶ Løs opp en spiseskje med sitronsyre (ca. 10 -15 ml) i en ekstra skål med varmt vann (ca. 200 ml).
- ▶ Ha væsken ut over grillflatene.
- ▶ La væsken virke i ca. 5 - 8 minutter.
- ▶ Løsne fastbrente grillrester fra grillflaten med en plastbørste.
- ▶ Fjern resten av forurensningene og restene av vann-sitronblanding (sitronsyre) fullstendig med en ren klut.
- ▶ Ha nå rent, kaldt vann på grillflaten.
- ▶ Fjern smussrestene og vannflekker med en ren klut.
- ▶ Tørk platetoppen med en ren klut.

Fargeforandringer og mindre riper er ikke skader på apparatet. Funksjonen til Tepan-grill i rustfritt stål og stabiliteten til grillflaten av rustfritt stål påvirkes ikke av dette. Fargeforandringer oppstår ved at rester ikke fjernes og brenner seg fast.

7.3 Stelle platetopper

- ▶ Ikke bruk platetoppen som arbeids- eller setteflate.
- ▶ Ikke skyv eller trekk kokekar over platetoppen.
- ▶ Løft alltid gryter og panner.
- ▶ Hold platetoppen ren.
- ▶ Fjern alle typer forurensninger umiddelbart.
- ▶ Bruk kun kokekar som passer til apparatet (se kap. Produktbeskrivelse).

7.4 Rengjøre betjeningsknottene

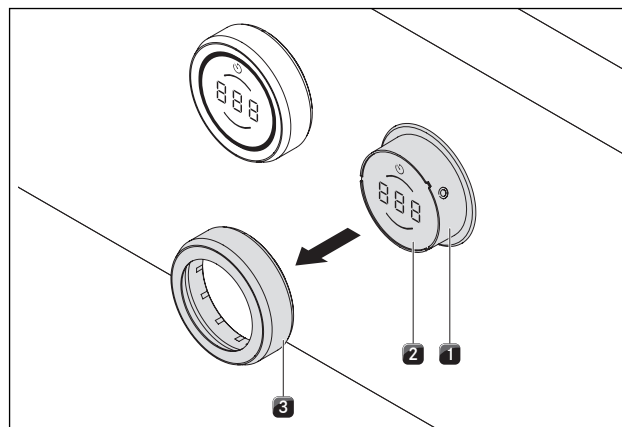


Fig. 7.1 Trekke av fjæren

- [1] Knottelhus
- [2] Berøringsflate
- [3] Fjær

Rengjøring av fjæren

fjæren kan kun rengjøres for hånd.

- ▶ Trekk fjæren av knotteluset.
- ▶ Bruk fettløsende rengjøringsmidler.
- ▶ Skyll av fjæren med varmt vann.
- ▶ Rengjør fjæren med en myk børste.
- ▶ Skyll godt av fjæren etter rengjøringen.
- ▶ Tørk fjæren godt.
- ▶ Sett den tørre fjæren på knotteluset igjen.

Rengjøring av berøringsflaten og knotteluset

- ▶ Trekk av fjæren.
- ▶ Rengjør berøringsflaten og knotteluset med en myk, fuktig klut.
- ▶ Tørk berøringsflaten og knotteluset godt.
- ▶ Sett fjæren på knotteluset.

8 Utbedring av feil

► Ta hensyn til alle sikkerhetsinstruksjoner og varsler (se kap. Sikkerhet).

Betjeningssituasjon	Årsak	Utbedring
Platetoppen kan ikke slås på	manglende fjær	Sett fjæren på betjeningsknotten.
	Sikringen eller automatsikringen i leilighets- eller husinstallasjonen er defekt	Skift sikring Slå automatsikringen på igjen
	Sikringen eller automatsikringen går flere ganger	Ta kontakt med BORA Service Team
	Strømtilførselen er brutt	Få en faglært elektriker til å kontrollere strømtilførselen
Lukt- og osdannelse ved drift av den nye platetoppen	normalt for apparater som er nye fra fabrikken	vent i noen driftstimer ta kontakt med BORA Service Team hvis luktutviklingen vedvarer
Kjøleviften fortsetter å gå litt etter utkobling	Kjøleviften går helt til platetoppen er avkjølt og slås deretter automatisk av.	Vent til kjøleviften slås av automatisk
en kokesone eller hele platetoppen slås automatisk av	Driftsvarigheten for en kokesone for lang	Ta kokesonen i bruk igjen (se kap. Betjening).
	Overopphetingsvernet er aktivert	(se kap. Produktbeskrivelse)
Power-trinnet blir automatisk avbrutt før tiden	Overopphetingsvernet er aktivert	(se kap. Produktbeskrivelse)
Knotteindikator L	Barnesikringen er aktivert	Slå av barnesikringen (se kap. Betjening)
Knotteindikator 𐀀	ingen eller uegnet kokekar på kokesonen	bruk bare egnede kokekar velg kokekarstørrelse i henhold til kokesonen (se kap. Produktbeskrivelse)
Knotteindikator r ^l	Kontinuerlig betjening (8 s) av betjeningsknotten eller skitten betjeningsknott	Slipp eller rengjør betjeningsknotten
Knotteindikator E0 19	Feil ved evalueringen av berøringsflaten	Skru betjeningsknotten til "0"-posisjonen
		Ring BORA Service Team
Knotteindikator E002, E02 1, E057, E082, E083	Overtemperatur	La platetoppen avkjøles

Tab. 8.1 Utbedre feil

► Kvitter feilen med en kort berøring på betjeningsknotten.

► I alle andre tilfeller må du ta kontakt med BORA Service Team (se kap. Garanti, teknisk service og reservedeler) og oppgi hvilket feilnummer systemet viser og hvilken apparattype du har.

9 Avvikling, demontering og kassering

- ▶ Ta hensyn til alle sikkerhets- og varselsmerknader (se kap. Sikkerhet).
- ▶ Ta hensyn til medfølgende produsentanvisninger.

9.1 Avvikling

Avvikling betyr endelig avvikling og demontering. I forbindelse med en avvikling kan apparatet enten bygges inn i andre møbler, selges videre privat eller kasseres.

i Avklemming og stenging av strøm- og gasstilkoblingen må bare utføres av autoriserte fagfolk.

- ▶ Slå apparatet av for avviklingen (se kap. Betjening)
- ▶ Koble apparatet fra spenningsforsyningen.

9.2 Demontering

Demonteringen krever at apparatet er tilgjengelig for demontering og koblet fra spenningsforsyningen.

- ▶ Løsne festet til apparatet.
- ▶ Fjern silikonfugene.
- ▶ Ta apparatet ut av benkeplaten oppover.
- ▶ Fjern andre tilbehørsdeler.
- ▶ Kasser det gamle apparatet og forurenset tilbehør som beskrevet under punktet „Miljøvennlig kassering“.

9.3 Miljøvennlig kassering

Kassering av transportemballasjen

i Emballasjen beskytter apparatet mot transportskader. Emballasjematerialene er valgt ut fra miljøvennlige og deponeringstekniske synspunkter og kan derfor gjenvinnes.

Gjenvinning av emballasjen sparer råvarer og reduserer avfallsmengden. Din autoriserte forhandler kan til tilbake emballasjen.

- ▶ Lever emballasjen inn til din autoriserte forhandler eller
- ▶ Kasser emballasjen på en faglig riktig måte under overholdelse av de regionale forskriftene.

Kassering av det brukte apparatet



Elektriske apparater merket med dette merket, hører ikke hjemme i husholdningsavfallet etter endt bruksvarighet. De må kasseres på en miljøstasjon for resirkulering av elektriske eller elektroniske brukte enheter. Kommune- eller fylkesadministrasjonene kan ev. gi mer informasjon om dette.

Brukte elektriske og elektroniske apparater inneholder ofte materialer som fremdeles er nyttige. De inneholder også skadelige stoffer som var nødvendige for funksjon og sikkerhet. I restsøpla eller ved feil behandling kan disse være skadelige for mennesker og miljøet.

- ▶ Kasser aldri det brukte apparatet i husholdningsavfallet.
- ▶ Lever det brukte apparatet til en regional miljøstasjon for retur og resirkulering av elektriske og elektroniske komponenter og andre materialer.

10 Garanti, teknisk service, reservedeler, tilbehør

- Ta hensyn til alle sikkerhetsmerknader og varsler (se kap. Sikkerhet).

10.1 Produsentgaranti fra BORA

BORA gir 2 års produsentgaranti på produktene sine til sluttkunder. Denne garantien får sluttkundene i tillegg til de lovfestede garantikravene overfor selgeren av våre produkter.

Produsentgarantien gjelder alle BORA produkter som er kjøpt innen EUs grenser av forhandlere som har fått opplæring av BORA, men unntak av produkter som betegnes av BORA som universal- og tilbehørsartikler.

Produsentgarantien tar til når BORA produktet overleveres sluttkunden av en autorisert BORA forhandler og er gyldig i 2 år. Sluttkunden har muligheten til å registrere seg på www.bora.com/registration og dermed forlenge produsentgarantien.

Produsentgarantien forutsetter at monteringen av BORA produktene ble utført forskriftsmessig og faglig forsvarlig (i samsvar med BORA ventilasjonshåndboken og bruksanvisningen som var gyldig på monteringsstidspunktet) av en autorisert BORA forhandler. Sluttkunden skal følge bruksanvisningen og merknadene i denne ved bruk av produktet.

Ved garantikrav må kunden vise mangelen overfor sin forhandler eller direkte overfor BORA. Kunden må også vise frem kjøpskvitteringen. Eventuelt kan kunden bevise kjøpet ved hjelp av registreringer på www.bora.com.

BORA garanterer at alle BORA produkter er fri for material- og produksjonsfeil. Feilen må allerede ha foreligget på tidspunktet da produktet ble levert til kunden. Ved innfridd garantikrav begynner garantitiden ikke å løpe på nytt.

BORA utbedrer feil på BORA produkter enten ved reparasjon eller erstatning etter egen vurdering. BORA bærer samtlige kostnader for utbedring av feil som faller under produsentgarantien.

Produsentgarantien fra BORA omfatter uttrykkelig ikke:

- BORA produkter som ikke ble kjøpt av en forhandler som har fått opplæring av BORA
- Skader grunnet manglende overholdelse av bruksanvisningen (gjelder også rengjøring og stell av produktet). Dette går under ikke forskriftsmessig bruk.
- Skader grunnet normal bruk (slitasje) er for eksempel bruksspor på platetoppen
- Skader grunnet ekstern påvirkning (som transportskader, inntrengning av kondensvann, elementære skader som lynnedslag)
- Skader grunnet reparasjon eller reparasjonsforsøk som ikke ble utført av BORA eller av personer som ble autorisert av BORA for dette arbeidet
- Skader på glasskeramikken
- Spenningssvingninger
- Følgeskader eller erstatningskrav som går ut over selve mangelen
- Skader på plastdeler

Lovfestede krav, slik som lovfestede krav ved feil og mangler eller produktansvar, blir ikke innskrenket av denne garantien. Hvis en feil eller mangel ikke omfattes av produsentgarantien, kan sluttkunden få hjelp av BORA teknisk service. Kunden bærer da kostnadene selv.

Det er tysk rett som gjelder for disse garantibetingelsene.

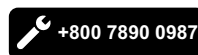
Du når oss:

- Telefon: +800 7890 0987 Mandag til torsdag fra kl. 08:00 – 18:00 og fredag fra kl. 08:00 – 17:00
- e-post: info@bora.com

10.2 Service

BORA service:

se baksiden av bruks- og monteringsanvisningen



- Ved feil som du ikke kan ordne selv, må du ta kontakt med din BORA-forhandler eller BORA Service Team.

BORA Service trenger typebetegnelsen og serienummeret på ditt apparat (FD-nummer).

Begge disse opplysningene finner du på typeskiltet på baksiden av anvisningen og under apparatet.

10.3 Reservedeler

- Bruk bare originale reservedeler ved reparasjoner.
- Reparasjoner må kun utføres av BORA Service Team.



Reservedeler får du fra din BORA-forhandler og fra BORAs serviceside på www.bora.com/service eller via de oppgitte servicenumrene.

10.4 Tilbehør

- BORA Pro fjær PKR3
- BORA Pro fjær All Black PKR3AB

spesielt tilbehør PKT3:

- BORA Pro Tepan-skraper PTTS1

11 Merknader:

Typeskilt:
(klistres på)

Bruks- og monteringsanvisning:

Original

Oversettelse

Produsent: BORA Vertriebs GmbH & Co KG

Kopiering og distribusjon av dette dokumentet, utnyttelse og videreformidling av innholdet er ikke tillatt uten skriftlig fullmakt.

Denne bruks- og monteringsanvisningen er utarbeidet med største forsiktighet. Det kan likevel hende at senere tekniske endringer enda ikke har blitt implementert hhv. tilsvarende innhold enda ikke har blitt tilpasset. Vi beklager eventuelle ulemper dette måtte medføre. Du kan be om en oppdatert versjon fra BORA Service Team. Med forbehold om trykkfeil og andre feil.

© BORA Vertriebs GmbH & Co KG

Alle rettigheter reservert.

D
BORA Lüftungstechnik GmbH
Rosenheimer Str. 33
83064 Raubling
Tyskland
T +49 (0) 8035 / 9840-0
F +49 (0) 8035 / 9840-300
info@bora.com
www.bora.com

A
BORA Vertriebs GmbH & Co KG
Innstraße 1
6342 Niederndorf
Østerrike
T +43 (0) 5373 / 62250-0
F +43 (0) 5373 / 62250-90
mail@bora.com
www.bora.com

INT
BORA Holding GmbH
Innstraße 1
6342 Niederndorf
Østerrike
T +43 (0) 5373 / 62250-0
F +43 (0) 5373 / 62250-90
mail@bora.com
www.bora.com

AU NZ
BORA APAC Pty Ltd
100 Victoria Road
Drummoyne NSW 2047
Australia
T +61 2 9719 2350
F +61 2 8076 3514
info@boraapac.com.au
www.bora-australia.com.au

